

## Dobradiças de aço inoxidável

Descrição do artigo/Imagens dos produtos



### Descrição

**Material:**

Aço inoxidável 1.4310.

**Versão:**

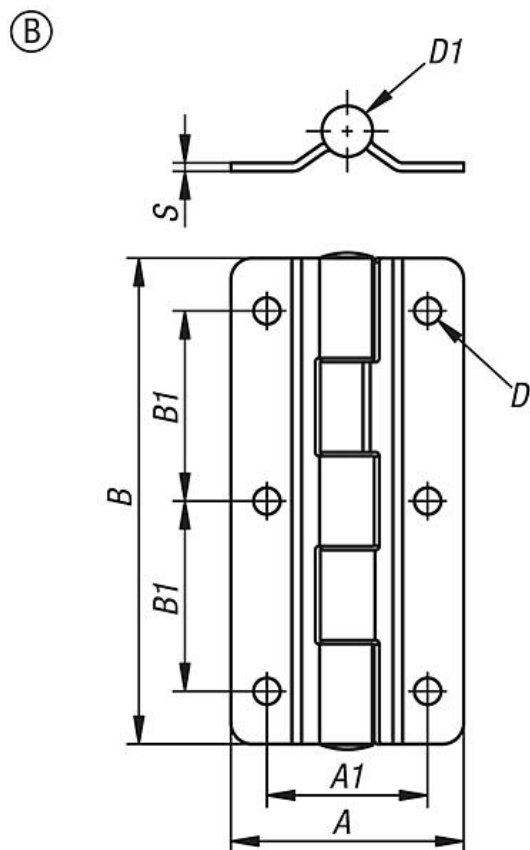
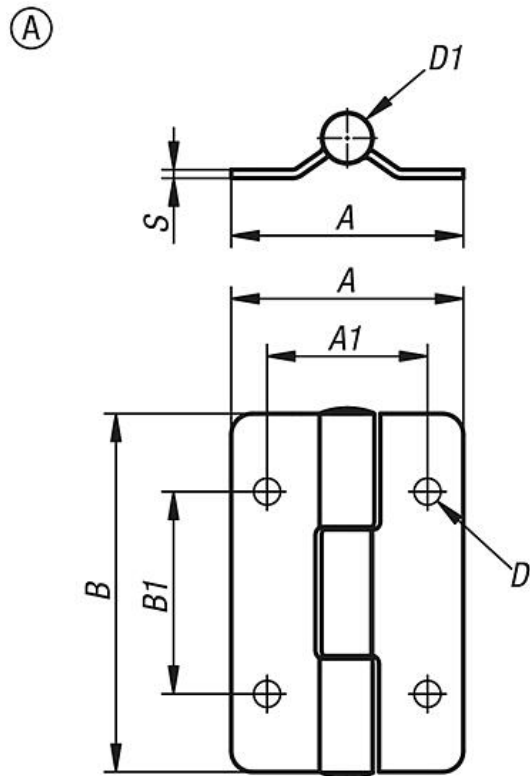
Superfície sem tratamento.

**Indicação:**

O ângulo de abertura máximo corresponde a 270°.

**Acessórios:**

Dobradiças de aço inoxidável com fricção pré-ajustada K1518



## Dobradiças de aço inoxidável

### Visão geral dos artigos

---

#### Dobradiças de aço inoxidável

Código do artigo	Forma	A	A1	B	B1	D	D1	S
K1517.558512	A	55	38	85	48	6,3	12	2
K1517.558516	A	55	38	85	48	6,3	16	2
K1517.5511512	A	55	38	115	45	6,3	12	2
K1517.658515	B	65	50	85	48	6,3	15	3