

## Pinos de retenção ECO de aço ou aço inoxidável com manípulo de cabeça cogumelo plástico

Descrição do artigo/Imagens dos produtos



### Descrição

#### Descrição do produto:

Os pinos de retenção são usados para evitar alterações da posição de engate, causadas por forças transversais. Somente após a retirada manual do pino, é possível fazer o deslocamento para outra posição de engate.

#### Material:

Versão em aço:

Bucha roscada 1.0715.

Pino de guia para travamento 1.4305.

Versão em aço inoxidável:

Bucha roscada 1.4305.

Pino de guia para travamento 1.4305.

Manípulo de cabeça cogumelo termoplástico grafite escuro RAL 7021.

#### Versão:

Versão em aço:

Pino guia de travamento não endurecido.

Bucha roscada passivada na cor azul.

Pino de guia para travamento com superfície sem tratamento.

Versão em aço inoxidável:

Pino guia de travamento não endurecido.

Peças de aço com superfície sem tratamento.

#### Indicação:

Se a retirada do pino de guia para travamento for efetuada por um longo período de tempo, e se for preciso evitar, que o pino de guia para travamento recue, deve-se utilizar as formas C ou D.

Durante a montagem, deve ser considerado o torque de aperto máx. indicado.

#### Sob consulta:

Versões especiais.

#### Indicação de desenho:

Forma A: sem ranhura de engate, sem contraporca

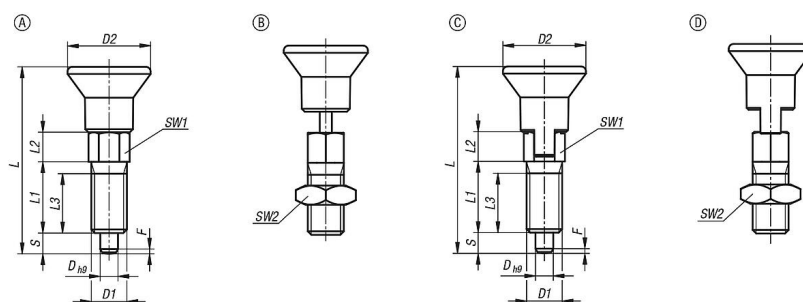
Forma B: sem ranhura de engate, com contraporca

Forma C: com ranhura de engate, sem contraporca

Forma D: com ranhura de engate, com contraporca

# Pinos de retenção ECO de aço ou aço inoxidável com manípulo de cabeça cogumelo plástico

Desenhos



## Visão geral dos artigos

### Pinos de retenção ECO

Código do artigo	Forma	Material do corpo básico	D	D1	D2	L	L1	L2	L3	Curso S	SW1	SW2	F x 30°	Força de mola inicial F1 aprox. N	Força de mola final F2 aprox. N	Torque de aperto máx. Nm
K0747.01903060	A	aço	3	M6	14	31,5	12	5	10	3,5	6		0,8	4	10	2
K0747.01004060	A	aço	4	M6	14	36	15	6	13	4	6		1	6	12	2
K0747.01004080	A	aço	4	M8	14	36	15	6	13	4	8		1	6	12	7
K0747.01105080	A	aço	5	M8	14	40	17	7	15	5	8		1,3	6	12	7
K0747.01105100	A	aço	5	M10	18	42,5	17	7	15	5	10		1,3	6	12	15
K0747.01206100	A	aço	6	M10	18	47,5	20	8	17	6	10		1,8	8	15	15
K0747.01206120	A	aço	6	M12	25	51,7	20	8	17	6	12		1,8	8	15	20
K0747.01308120	A	aço	8	M12	25	61,7	26	10	23	8	12		2,3	8	19	20
K0747.11903060	A	aço inoxidável	3	M6	14	31,5	12	5	10	3,5	6		0,8	4	10	2
K0747.11004060	A	aço inoxidável	4	M6	14	36	15	6	13	4	6		1	6	12	2
K0747.11004080	A	aço inoxidável	4	M8	14	36	15	6	13	4	8		1	6	12	7
K0747.11105080	A	aço inoxidável	5	M8	14	40	17	7	15	5	8		1,3	6	12	7
K0747.11105100	A	aço inoxidável	5	M10	18	42,5	17	7	15	5	10		1,3	6	12	15
K0747.11206100	A	aço inoxidável	6	M10	18	47,5	20	8	17	6	10		1,8	8	15	15
K0747.11206120	A	aço inoxidável	6	M12	25	51,7	20	8	17	6	12		1,8	8	15	20
K0747.11308120	A	aço inoxidável	8	M12	25	61,7	26	10	23	8	12		2,3	8	19	20
K0747.01903061	A	aço	3	M6x0,75	14	31,5	12	5	10	3,5	6		0,8	4	10	2
K0747.01004061	A	aço	4	M6x0,75	14	36	15	6	13	4	6		1	6	12	2
K0747.01004081	A	aço	4	M8x1	14	36	15	6	13	4	8		1	6	12	7
K0747.01105081	A	aço	5	M8x1	14	40	17	7	15	5	8		1,3	6	12	7
K0747.01105101	A	aço	5	M10x1	18	42,5	17	7	15	5	10		1,3	6	12	15
K0747.01206101	A	aço	6	M10x1	18	47,5	20	8	17	6	10		1,8	8	15	15
K0747.01206121	A	aço	6	M12x1,5	25	51,7	20	8	17	6	12		1,8	8	15	20
K0747.01308121	A	aço	8	M12x1,5	25	61,7	26	10	23	8	12		2,3	8	19	20
K0747.11903061	A	aço inoxidável	3	M6x0,75	14	31,5	12	5	10	3,5	6		0,8	4	10	2
K0747.11004061	A	aço inoxidável	4	M6x0,75	14	36	15	6	13	4	6		1	6	12	2
K0747.11004081	A	aço inoxidável	4	M8x1	14	36	15	6	13	4	8		1	6	12	7
K0747.11105081	A	aço inoxidável	5	M8x1	14	40	17	7	15	5	8		1,3	6	12	7
K0747.11105101	A	aço inoxidável	5	M10x1	18	42,5	17	7	15	5	10		1,3	6	12	15
K0747.11206101	A	aço inoxidável	6	M10x1	18	47,5	20	8	17	6	10		1,8	8	15	15
K0747.11206121	A	aço inoxidável	6	M12x1,5	25	51,7	20	8	17	6	12		1,8	8	15	20
K0747.11308121	A	aço inoxidável	8	M12x1,5	25	61,7	26	10	23	8	12		2,3	8	19	20
K0747.02903060	B	aço	3	M6	14	31,5	12	5	10	3,5	6	10	0,8	4	10	2
K0747.02004060	B	aço	4	M6	14	36	15	6	13	4	6	10	1	6	12	2
K0747.02004080	B	aço	4	M8	14	36	15	6	13	4	8	13	1	6	12	7
K0747.02105080	B	aço	5	M8	14	40	17	7	15	5	8	13	1,3	6	12	7
K0747.02105100	B	aço	5	M10	18	42,5	17	7	15	5	10	17	1,3	6	12	15
K0747.02206100	B	aço	6	M10	18	47,5	20	8	17	6	10	17	1,8	8	15	15
K0747.02206120	B	aço	6	M12	25	51,7	20	8	17	6	12	19	1,8	8	15	20
K0747.02308120	B	aço	8	M12	25	61,7	26	10	23	8	12	19	2,3	8	19	20
K0747.12903060	B	aço inoxidável	3	M6	14	31,5	12	5	10	3,5	6	10	0,8	4	10	2
K0747.12004060	B	aço inoxidável	4	M6	14	36	15	6	13	4	6	10	1	6	12	2
K0747.12004080	B	aço inoxidável	4	M8	14	36	15	6	13	4	8	13	1	6	12	7
K0747.12105080	B	aço inoxidável	5	M8	14	40	17	7	15	5	8	13	1,3	6	12	7

# Pinos de retenção ECO de aço ou aço inoxidável com manípulo de cabeça cogumelo plástico

Visão geral dos artigos

Código do artigo	Forma	Material do corpo básico	D	D1	D2	L	L1	L2	L3	Curso S	SW1	SW2	F x 30°	Força de mola inicial F1 aprox. N	Força de mola final F2 aprox. N	Torque de aperto máx. Nm
K0747.12105100	B	aço inoxidável	5	M10	18	42,5	17	7	15	5	10	17	1,3	6	12	15
K0747.12206100	B	aço inoxidável	6	M10	18	47,5	20	8	17	6	10	17	1,8	8	15	15
K0747.12206120	B	aço inoxidável	6	M12	25	51,7	20	8	17	6	12	19	1,8	8	15	20
K0747.12308120	B	aço inoxidável	8	M12	25	61,7	26	10	23	8	12	19	2,3	8	19	20
K0747.02903061	B	aço	3	M6x0,75	14	31,5	12	5	10	3,5	6	10	0,8	4	10	2
K0747.02004061	B	aço	4	M6x0,75	14	36	15	6	13	4	6	10	1	6	12	2
K0747.02004081	B	aço	4	M8x1	14	36	15	6	13	4	8	13	1	6	12	7
K0747.02105081	B	aço	5	M8x1	14	40	17	7	15	5	8	13	1,3	6	12	7
K0747.02105101	B	aço	5	M10x1	18	42,5	17	7	15	5	10	17	1,3	6	12	15
K0747.02206101	B	aço	6	M10x1	18	47,5	20	8	17	6	10	17	1,8	8	15	15
K0747.02206121	B	aço	6	M12x1,5	25	51,7	20	8	17	6	12	19	1,8	8	15	20
K0747.02308121	B	aço	8	M12x1,5	25	61,7	26	10	23	8	12	19	2,3	8	19	20
K0747.12903061	B	aço inoxidável	3	M6x0,75	14	31,5	12	5	10	3,5	6	10	0,8	4	10	2
K0747.12004061	B	aço inoxidável	4	M6x0,75	14	36	15	6	13	4	6	10	1	6	12	2
K0747.12004081	B	aço inoxidável	4	M8x1	14	36	15	6	13	4	8	13	1	6	12	7
K0747.12105081	B	aço inoxidável	5	M8x1	14	40	17	7	15	5	8	13	1,3	6	12	7
K0747.12105101	B	aço inoxidável	5	M10x1	18	42,5	17	7	15	5	10	17	1,3	6	12	15
K0747.12206101	B	aço inoxidável	6	M10x1	18	47,5	20	8	17	6	10	17	1,8	8	15	15
K0747.12206121	B	aço inoxidável	6	M12x1,5	25	51,7	20	8	17	6	12	19	1,8	8	15	20
K0747.12308121	B	aço inoxidável	8	M12x1,5	25	61,7	26	10	23	8	12	19	2,3	8	19	20
K0747.03903060	C	aço	3	M6	14	31,5	12	5	10	3,5	6		0,8	4	10	2
K0747.03004060	C	aço	4	M6	14	36	15	6	13	4	6		1	6	12	2
K0747.03004080	C	aço	4	M8	14	36	15	6	13	4	8		1	6	12	7
K0747.03105080	C	aço	5	M8	14	40	17	7	15	5	8		1,3	6	12	7
K0747.03105100	C	aço	5	M10	18	42,5	17	7	15	5	10		1,3	6	12	15
K0747.03206100	C	aço	6	M10	18	47,5	20	8	17	6	10		1,8	8	15	15
K0747.03206120	C	aço	6	M12	25	51,7	20	8	17	6	12		1,8	8	15	20
K0747.03308120	C	aço	8	M12	25	61,7	26	10	23	8	12		2,3	8	19	20
K0747.13903060	C	aço inoxidável	3	M6	14	31,5	12	5	10	3,5	6		0,8	4	10	2
K0747.13004060	C	aço inoxidável	4	M6	14	36	15	6	13	4	6		1	6	12	2
K0747.13004080	C	aço inoxidável	4	M8	14	36	15	6	13	4	8		1	6	12	7
K0747.13105080	C	aço inoxidável	5	M8	14	40	17	7	15	5	8		1,3	6	12	7
K0747.13105100	C	aço inoxidável	5	M10	18	42,5	17	7	15	5	10		1,3	6	12	15
K0747.13206100	C	aço inoxidável	6	M10	18	47,5	20	8	17	6	10		1,8	8	15	15
K0747.13206120	C	aço inoxidável	6	M12	25	51,7	20	8	17	6	12		1,8	8	15	20
K0747.13308120	C	aço inoxidável	8	M12	25	61,7	26	10	23	8	12		2,3	8	19	20
K0747.03903061	C	aço	3	M6x0,75	14	31,5	12	5	10	3,5	6		0,8	4	10	2
K0747.03004061	C	aço	4	M6x0,75	14	36	15	6	13	4	6		1	6	12	2
K0747.03004081	C	aço	4	M8x1	14	36	15	6	13	4	8		1	6	12	7
K0747.03105081	C	aço	5	M8x1	14	40	17	7	15	5	8		1,3	6	12	7
K0747.03105101	C	aço	5	M10x1	18	42,5	17	7	15	5	10		1,3	6	12	15
K0747.03206101	C	aço	6	M10x1	18	47,5	20	8	17	6	10		1,8	8	15	15
K0747.03206121	C	aço	6	M12x1,5	25	51,7	20	8	17	6	12		1,8	8	15	20
K0747.03308121	C	aço	8	M12x1,5	25	61,7	26	10	23	8	12		2,3	8	19	20
K0747.13903061	C	aço inoxidável	3	M6x0,75	14	31,5	12	5	10	3,5	6		0,8	4	10	2
K0747.13004061	C	aço inoxidável	4	M6x0,75	14	36	15	6	13	4	6		1	6	12	2
K0747.13004081	C	aço inoxidável	4	M8x1	14	36	15	6	13	4	8		1	6	12	7
K0747.13105081	C	aço inoxidável	5	M8x1	14	40	17	7	15	5	8		1,3	6	12	7
K0747.13105101	C	aço inoxidável	5	M10x1	18	42,5	17	7	15	5	10		1,3	6	12	15
K0747.13206101	C	aço inoxidável	6	M10x1	18	47,5	20	8	17	6	10		1,8	8	15	15
K0747.13206121	C	aço inoxidável	6	M12x1,5	25	51,7	20	8	17	6	12		1,8	8	15	20
K0747.13308121	C	aço inoxidável	8	M12x1,5	25	61,7	26	10	23	8	12		2,3	8	19	20
K0747.04903060	D	aço	3	M6	14	31,5	12	5	10	3,5	6	10	0,8	4	10	2
K0747.04004060	D	aço	4	M6	14	36	15	6	13	4	6	10	1	6	12	2
K0747.04004080	D	aço	4	M8	14	36	15	6	13	4	8	13	1	6	12	7
K0747.04105080	D	aço	5	M8	14	40	17	7	15	5	8	13	1,3	6	12	7
K0747.04105100	D	aço	5	M10	18	42,5	17	7	15	5	10	17	1,3	6	12	15
K0747.04206100	D	aço	6	M10	18	47,5	20	8	17	6	10	17	1,8	8	15	15
K0747.04206120	D	aço	6	M12	25	51,7	20	8	17	6	12	19	1,8	8	15	20
K0747.04308120	D	aço	8	M12	25	61,7	26	10	23	8	12	19	2,3	8	19	20
K0747.14903060	D	aço inoxidável	3	M6	14	31,5	12	5	10	3,5	6	10	0,8	4	10	2

# Pinos de retenção ECO de aço ou aço inoxidável com manípulo de cabeça cogumelo plástico

Visão geral dos artigos

Código do artigo	Forma	Material do corpo básico	D	D1	D2	L	L1	L2	L3	Curso S	SW1	SW2	F x 30°	Força de mola inicial F1 aprox. N	Força de mola final F2 aprox. N	Torque de aperto máx. Nm
K0747.14004060	D	aço inoxidável	4	M6	14	36	15	6	13	4	6	10	1	6	12	2
K0747.14004080	D	aço inoxidável	4	M8	14	36	15	6	13	4	8	13	1	6	12	7
K0747.14105080	D	aço inoxidável	5	M8	14	40	17	7	15	5	8	13	1,3	6	12	7
K0747.14105100	D	aço inoxidável	5	M10	18	42,5	17	7	15	5	10	17	1,3	6	12	15
K0747.14206100	D	aço inoxidável	6	M10	18	47,5	20	8	17	6	10	17	1,8	8	15	15
K0747.14206120	D	aço inoxidável	6	M12	25	51,7	20	8	17	6	12	19	1,8	8	15	20
K0747.14308120	D	aço inoxidável	8	M12	25	61,7	26	10	23	8	12	19	2,3	8	19	20
K0747.04903061	D	aço	3	M6x0,75	14	31,5	12	5	10	3,5	6	10	0,8	4	10	2
K0747.04004061	D	aço	4	M6x0,75	14	36	15	6	13	4	6	10	1	6	12	2
K0747.04004081	D	aço	4	M8x1	14	36	15	6	13	4	8	13	1	6	12	7
K0747.04105081	D	aço	5	M8x1	14	40	17	7	15	5	8	13	1,3	6	12	7
K0747.04105101	D	aço	5	M10x1	18	42,5	17	7	15	5	10	17	1,3	6	12	15
K0747.04206101	D	aço	6	M10x1	18	47,5	20	8	17	6	10	17	1,8	8	15	15
K0747.04206121	D	aço	6	M12x1,5	25	51,7	20	8	17	6	12	19	1,8	8	15	20
K0747.04308121	D	aço	8	M12x1,5	25	61,7	26	10	23	8	12	19	2,3	8	19	20
K0747.14903061	D	aço inoxidável	3	M6x0,75	14	31,5	12	5	10	3,5	6	10	0,8	4	10	2
K0747.14004061	D	aço inoxidável	4	M6x0,75	14	36	15	6	13	4	6	10	1	6	12	2
K0747.14004081	D	aço inoxidável	4	M8x1	14	36	15	6	13	4	8	13	1	6	12	7
K0747.14105081	D	aço inoxidável	5	M8x1	14	40	17	7	15	5	8	13	1,3	6	12	7
K0747.14105101	D	aço inoxidável	5	M10x1	18	42,5	17	7	15	5	10	17	1,3	6	12	15
K0747.14206101	D	aço inoxidável	6	M10x1	18	47,5	20	8	17	6	10	17	1,8	8	15	15
K0747.14206121	D	aço inoxidável	6	M12x1,5	25	51,7	20	8	17	6	12	19	1,8	8	15	20
K0747.14308121	D	aço inoxidável	8	M12x1,5	25	61,7	26	10	23	8	12	19	2,3	8	19	20