

## Cabos cilíndricos giratórios

Descrição do artigo/Imagens dos produtos



### Descrição

**Material:**

Termoplástico, grafite escuro.

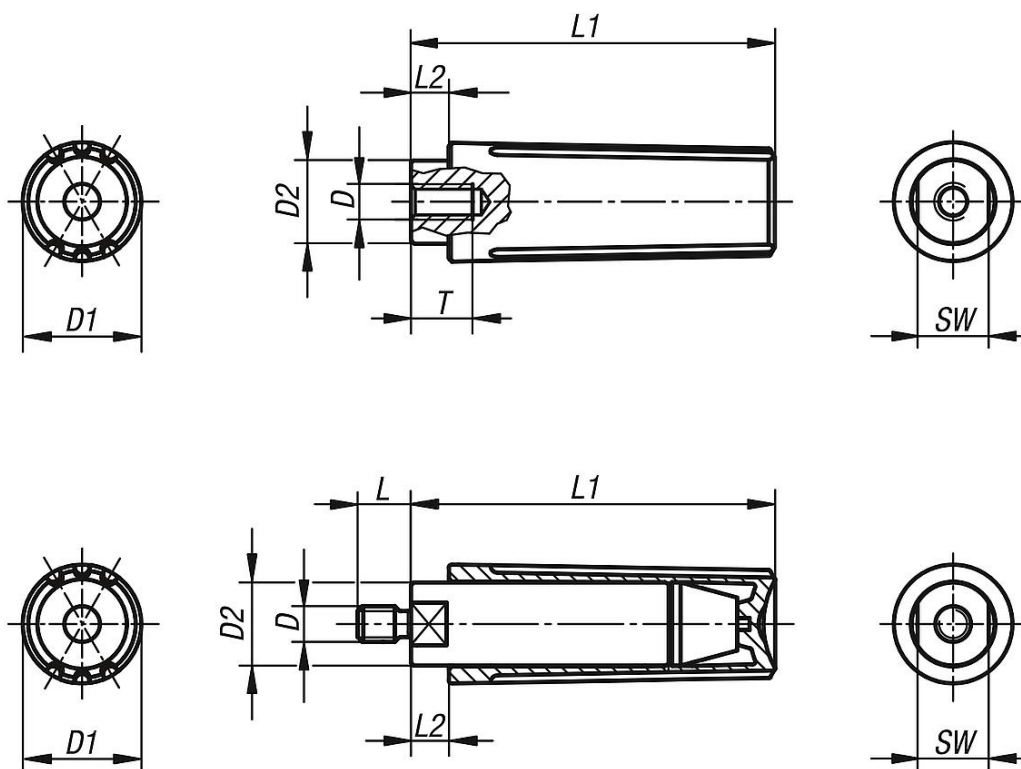
**Versão:**

Peças de aço brunido.

**Indicação:**

Os cabos cilíndricos são fornecidos montados e podem ser aparafusados, por exemplo, em volantes, carretéis de extensão e manivelas.

### Desenhos



### Visão geral dos artigos