

Sapatas para equipamentos com altura regulável

Descrição do artigo/Imagens dos produtos



Descrição

Material:

Carcaça em termoplástico reforçado com fibra de vidro.
Parafuso sextavado em aço.

Versão:

Carcaça preta.
Parafuso sextavado zincado.

Indicação:

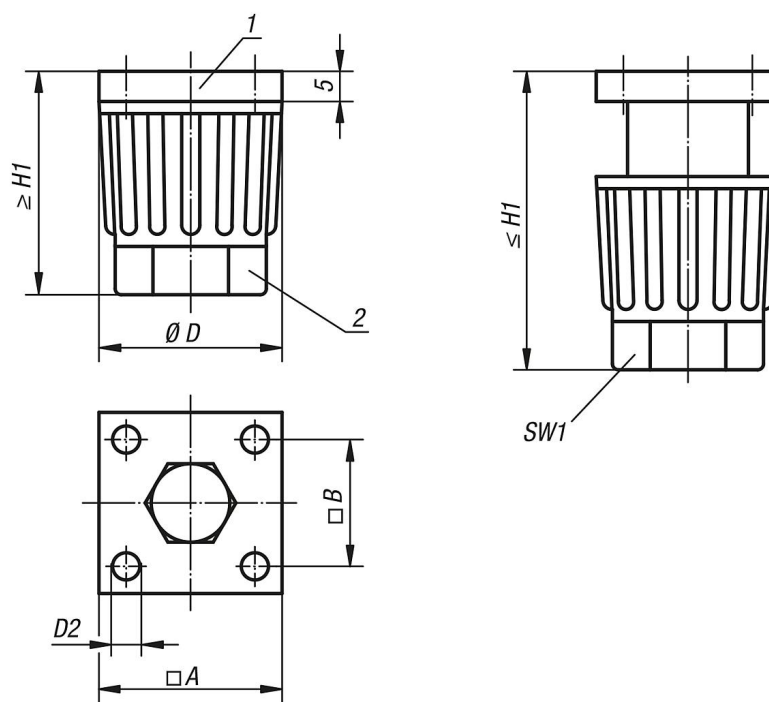
As sapatas para equipamentos são adequadas principalmente para a montagem sobre superfícies lisas, devido à peça plana na extremidade e ao parafuso sextavado embutido.

A altura da sapata pode ser ajustada, girando a porca de maneira contínua com as mãos ou com ferramentas.

Indicação de desenho:

- 1) Extremidade da peça
- 2) Porca

Desenhos



Visão geral dos artigos

Sapatas para equipamentos com altura regulável

Código do artigo	A	B	D	D2 para parafuso de cabeça escareada chata	H1	SW1	Capacidade de carga máx. kN (apenas com carga estática)
K0433.3004	30	20,5	30	M4	35-50	22	1,5

Spatas para equipamentos com altura regulável

Visão geral dos artigos

Código do artigo	A	B	D	D2 para parafuso de cabeça escareada chata	H1	SW1	Capacidade de carga máx. kN (apenas com carga estática)
K0433.4006	40	28	40	M6	45-65	30	1,5