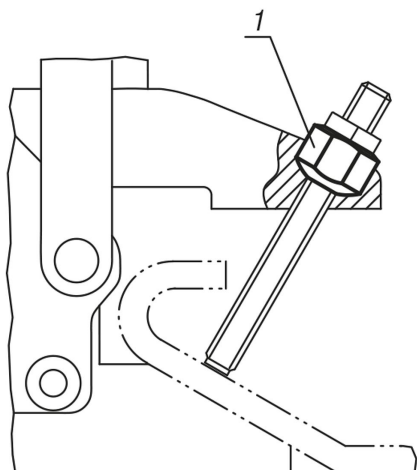


Porca esférica

Descrição do artigo/Imagens dos produtos



Descrição

Material:

Aço ou aço inoxidável.

Versão:

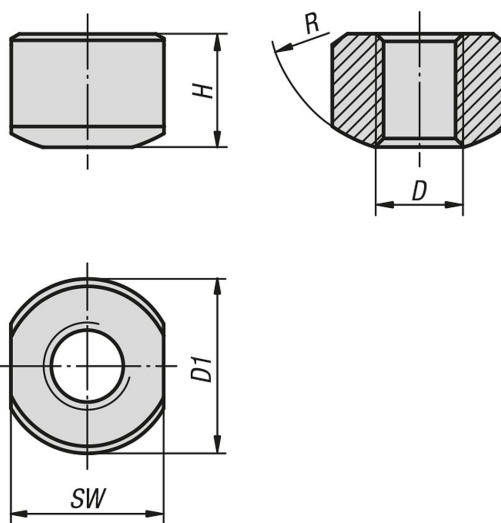
Aço brunido.

Aço com superfície sem tratamento.

Indicação de desenho:

1) soldável

Desenhos



Visão geral dos artigos

Porcas com fechamento esférico

Código do artigo	Material do corpo básico	D	H	D1	SW	R
K0664.04	aço	M4	5,2	8	7	7
K0664.05	aço	M5	6,7	10	9	9
K0664.06	aço	M6	9,5	13,5	12,2	10
K0664.08	aço	M8	12,8	18	15,3	12
K0664.10	aço	M10	12,1	20	18,2	14
K0664.12	aço	M12	14,8	23	20	16

Porca esférica

Visão geral dos artigos

Código do artigo	Material do corpo básico	D	H	D1	SW	R
K0664.104	aço inoxidável	M4	5,2	8	7	7
K0664.105	aço inoxidável	M5	6,7	10	9	9
K0664.106	aço inoxidável	M6	9,5	13,5	12,2	10
K0664.108	aço inoxidável	M8	12,8	18	15,3	12