

Pés niveladores redondos

Descrição do artigo/Imagens dos produtos



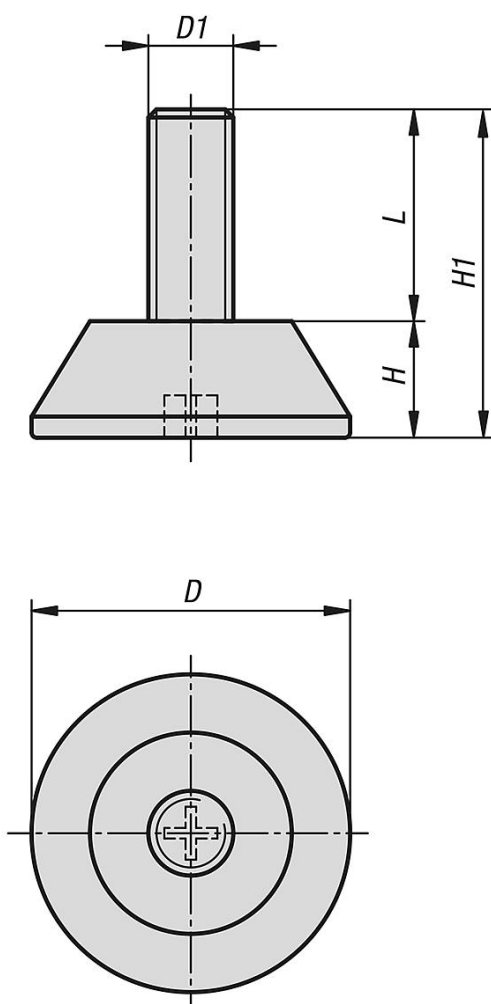
Descrição

Material:
Poliamida.
Parafuso em aço.

Versão:
preto.
Parafuso galvanizado.

Indicação:
Pé nivelador com fenda cruzada em base de prato como suporte de montagem.
Versão rígida.

Desenhos



Visão geral dos artigos

Pés niveladores redondos

Pés niveladores redondos

Visão geral dos artigos

Código do artigo	D	D1	H	H1	L	Capacidade de carga máx. kN (apenas com carga estática)
K0674.3006X020	30	M6	11	31	20	3
K0674.3006X030	30	M6	11	41	30	3
K0674.3008X016	30	M8	11	27	16	3
K0674.3008X020	30	M8	11	31	20	3
K0674.3008X025	30	M8	11	36	25	3
K0674.3008X030	30	M8	11	41	30	3
K0674.3008X040	30	M8	11	51	40	3
K0674.3010X025	30	M10	11	36	25	3
K0674.3010X030	30	M10	11	41	30	3
K0674.3010X035	30	M10	11	46	35	3
K0674.4708X016	47	M8	11	27	16	4
K0674.4708X020	47	M8	11	31	20	4
K0674.4708X030	47	M8	11	41	30	4
K0674.4708X040	47	M8	11	51	40	4
K0674.4710X020	47	M10	11	31	20	4
K0674.4710X030	47	M10	11	41	30	4
K0674.4710X055	47	M10	11	66	55	4