

Perfil deslizante

Descrição do artigo/Imagens dos produtos



Descrição

Material:

Estrutura básica: Zamak

Elementos deslizantes: Plástico POM.

Peças de montagem: Aço zincado.

O-Ring: EPDM.

Indicação:

Perfil deslizante de metal com polímeros deslizantes em plástico encaixados. Os perfis deslizantes permitem o movimento linear de baixo desgaste dos perfis em alumínio de tipo I com ranhura de 8 mm. A ausência de lubrificação torna o sistema extremamente resistente à sujeira.

A carga máxima permitida para um perfil deslizante corresponde a $F_{m\acute{a}x.} = 50 \text{ N}$.

Guias deslizantes com vários carros deslizantes devem ser projetadas como uma combinação de rolamentos fixos (Forma F) e rolamentos livres (Forma L). Assim, as tolerâncias de forma são compensadas e asseguram o deslocamento fácil.

Forma S: conjunto para ligação de elementos de montagem aleatórios.

Forma L: conjunto para utilização como rolamento livre.

Forma F: conjunto para utilização como rolamento fixo.

Fornecimento:

Forma S: Deslizador de perfil com elementos de deslizamento.

2 porcas sextavadas DIN 439 B - M6.

Forma L: Deslizador de perfil com elementos de deslizamento.

2 parafusos com cabeça saliente ISO 7380 - M5x25.

2 o-rings DIN 3771 - 5x1,5.

2 porcas, ranhura 8 - M5.

Forma F: Deslizador de perfil com elementos de deslizamento.

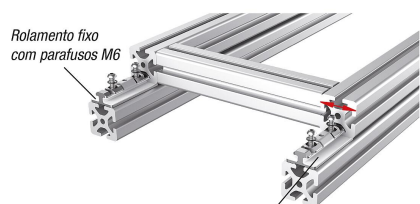
2 parafusos com cabeça saliente ISO 7380 - M6x25.

2 o-rings DIN 3771 - 5x1,5.

2 porcas, ranhura 8 - M6.

Perfil deslizante

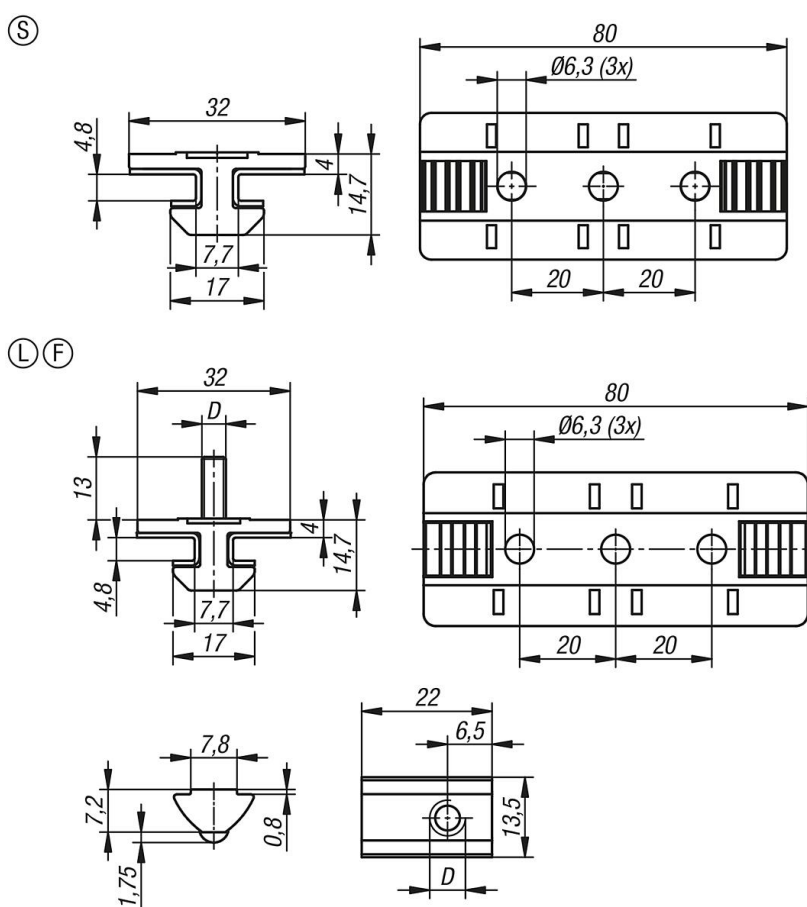
Descrição do artigo/Imagens dos produtos



Rolamento fixo com parafusos M6

Rolamento móvel com parafusos M5.
Os perfis podem movimentar-se lateralmente um ao outro.

Desenhos



Visão geral dos artigos

Perfil deslizante

Código do artigo	Forma	Tipo da forma	D
K1806.1000	S	padrão	-
K1806.2050	L	rolamento livre	M5
K1806.3060	F	rolamento fixo	M6

