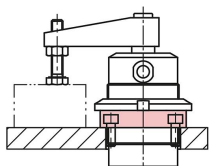


Grampo giratório pneumático aparafusável

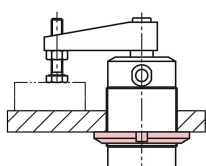
Descrição do artigo/Imagens dos produtos



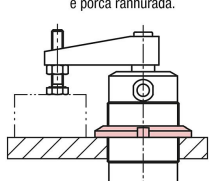
Exemplos para montagem:



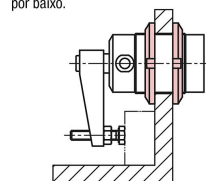
Com flange roscado e porca ranhurada.



Com uma porca ranhurada por baixo.



Com uma porca ranhurada por cima.



Com duas porcas ranhuradas.

Descrição

Material:

Corpo básico de alumínio.
Êmbolo de aço.

Versão:

Corpo básico anodizado preto.
Êmbolo cromado endurecido.

Indicação:

Os grampos giratórios pneumáticos aparafusáveis são utilizados em aplicações onde as baixas forças de aperto são suficientes ou quando o ponto de fixação tiver que permanecer livre, para a colocação e retirada da peça de trabalho.

Devido à função de duplo efeito do grampo, o êmbolo é movido para baixo e para cima por meio de pressão.

O curso total do grampo giratório consiste de um curso giratório e um curso de aperto. No início do processo de fixação, o braço de fixação executa um movimento de curso giratório de 90° para baixo. Após este movimento, o curso de aperto segue linearmente para baixo. A peça de usinagem só pode ser fixada pelo curso de aperto.

O pistão magnético já vem preparado para conexão de um sensor de fim de curso elétrico. O grampo giratório não deve encontrar qualquer impedimento em seu movimento giratório. F1 = com 6 bar máx. de pressão operacional admissível.

O grampo giratório aparafusável pode ser fixado por meio de uma porca ranhurada DIN 70852 ou com um flange roscado (K1820).

O grampo giratório deve ser operado apenas com ar lubrificado com óleo.

Inclui parafuso e anel elástico para fixação dos braços de fixação, disponíveis como acessórios.

Braço de fixação, porca ranhurada e flange roscado não estão incluídos no fornecimento.

Acessórios:

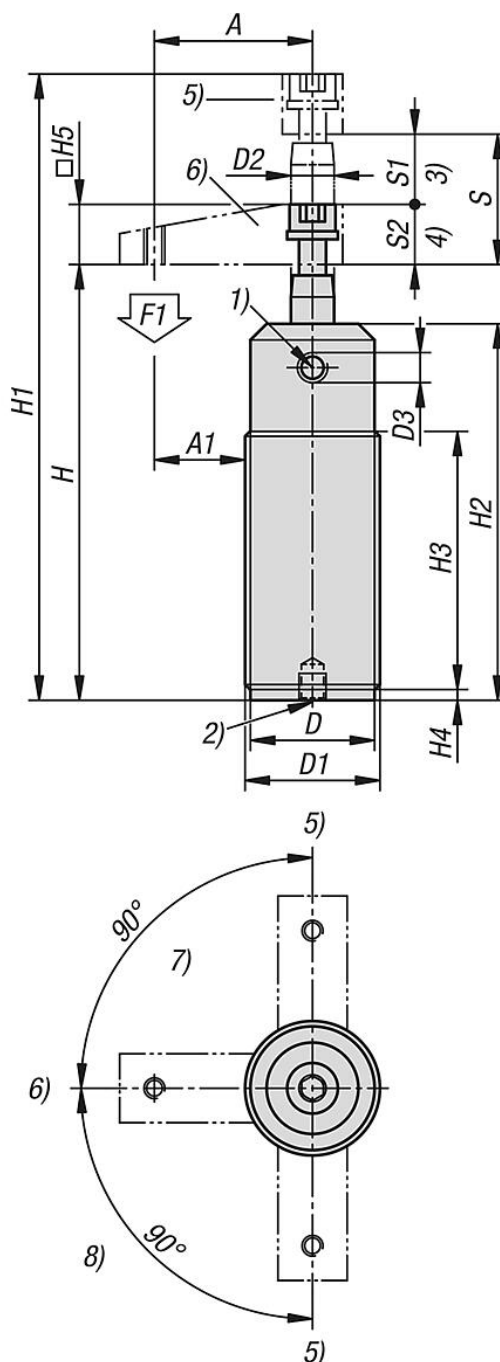
Braço de fixação K1816 para grampo giratório.
Porcas ranhuradas aço K2059 DIN 70852.
Flange roscado K1820.

Indicação de desenho:

- 1) Prender
- 2) Desprender
- 3) Curso giratório
- 4) Curso de aperto
- 5) Desprendido
- 6) Fixado
- 7) Rotação para a esquerda
- 8) Rotação para a direita

Grampo giratório pneumático aparafusável

Desenhos



Visão geral dos artigos

Grampo giratório pneumático aparafusável

Código do artigo	Tamanho	Versão 2	Tipo da forma	A	A1	D	D1	D2	D3	D4
K1814.112	12	aparafusável	giratório à direita	35	22,5	22,5	M25X1,5	8	M5	M5
K1814.116	16	aparafusável	giratório à direita	41	26	27,5	M30x1,5	8	M5	M5
K1814.120	20	aparafusável	giratório à direita	48	30,5	32,5	M35x1,5	12	M5	M8
K1814.125	25	aparafusável	giratório à direita	50	30	38	M40x1,5	14	M5	M8
K1814.132	32	aparafusável	giratório à direita	60	35	48	M50x1,5	16	G1/8	M8
K1814.140	40	aparafusável	giratório à direita	70	42,5	53	M55X1,5	16	G1/8	M8

Grampo giratório pneumático aparafusável

Visão geral dos artigos

Código do artigo	Tamanho	Versão 2	Tipo da forma	A	A1	D	D1	D2	D3	D4
K1814.150	50	aparafusável	giratório à direita	80	47,5	62	M65X1,5	20	G1/8	M10
K1814.163	63	aparafusável	giratório à direita	90	50	77	M80X1,5	20	G1/8	M10
K1814.212	12	aparafusável	giratório à esquerda	35	22,5	22,5	M25X1,5	8	M5	M5
K1814.216	16	aparafusável	giratório à esquerda	41	26	27,5	M30x1,5	8	M5	M5
K1814.220	20	aparafusável	giratório à esquerda	48	30,5	32,5	M35x1,5	12	M5	M8
K1814.225	25	aparafusável	giratório à esquerda	50	30	38	M40x1,5	14	M5	M8
K1814.232	32	aparafusável	giratório à esquerda	60	35	48	M50x1,5	16	G1/8	M8
K1814.240	40	aparafusável	giratório à esquerda	70	42,5	53	M55X1,5	16	G1/8	M8
K1814.250	50	aparafusável	giratório à esquerda	80	47,5	62	M65X1,5	20	G1/8	M10
K1814.263	63	aparafusável	giratório à esquerda	90	50	77	M80X1,5	20	G1/8	M10

Código do artigo	H	H1	H2	H3	H4	H5	S1	S2	Curso S	F1 N
K1814.112	74,9	104,5	70	48	2	12	9	8,6	17,6	40
K1814.116	75	108,5	70	48	2	16	9	8,5	17,5	90
K1814.120	90,5	136,5	85,1	63,1	2	19	12	15	27	120
K1814.125	73	118	70	35	12	16	13	13	26	210
K1814.132	83	132	79	40	15	19	14	14	28	370
K1814.140	87	136	83	45	15	19	14	16	30	650
K1814.150	92	148	87	50	15	25,4	16	16	32	1020
K1814.163	98	153	92	56	15	25,4	16	14	30	1720
K1814.212	74,9	104,5	70	48	2	12	9	8,6	17,6	40
K1814.216	75	108,5	70	48	2	16	9	8,5	17,5	90
K1814.220	90,5	136,5	85,1	63,1	2	19	12	15	27	120
K1814.225	73	118	70	35	12	16	13	13	26	210
K1814.232	83	132	79	40	15	19	14	14	28	370
K1814.240	87	136	83	45	15	19	14	16	30	650
K1814.250	92	148	87	50	15	25,4	16	16	32	1020
K1814.263	98	153	92	56	15	25,4	16	14	30	1720