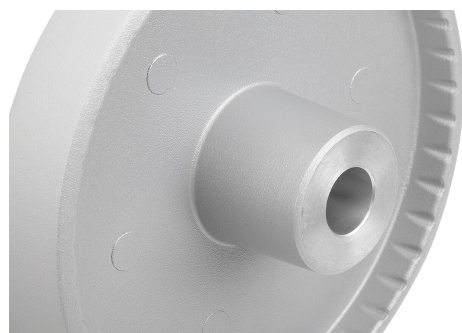
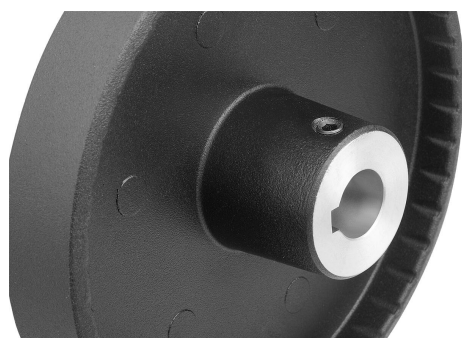
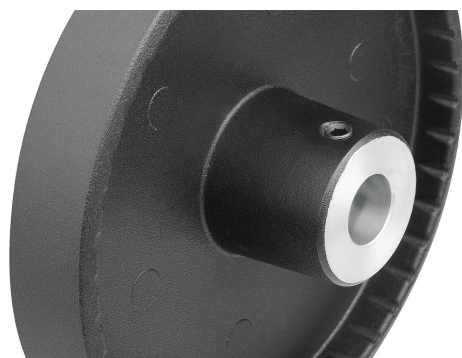


## Volantes fechados em alumínio sem cabo

### Descrição do artigo/Imagens dos produtos



### Descrição

#### Material:

Volante em alumínio.

Capas de cubos termoplásticas, preto.

Pino roscado ISO 4027 em aço com classe de resistência 45 H, preto.

#### Versão:

Preto ou prateado revestido a pó.

Com furo de ajuste

Com furo de ajuste e rasgo de chaveta.

Com furo de ajuste e transversal.

Com furo de ajuste, rasgo de chaveta e furo transversal.

#### Indicação:

Concricidade e excentricidade axial da coroa da polia dentada  $\leq 0,4$  mm.

#### Montagem:

A tampa de cobertura do cubo é fornecida desmontada.

Os volantes podem ser fixados axialmente no eixo através da união por chaveta, utilizando-se um pino transversal ou por meio de um parafuso de cabeça cilíndrica DIN 6912 e uma arruela de calço K0173.

Nas versões com furo transversal, a fixação é efetuada por meio de parafuso sem cabeça ISO 4027 já parafusado.

#### Fornecimento:

Volante em alumínio.

Capa do cubo.

Pino roscado ISO 4027 (versões com furo transversal).

#### Acessórios:

K0173 Arruelas de calço.

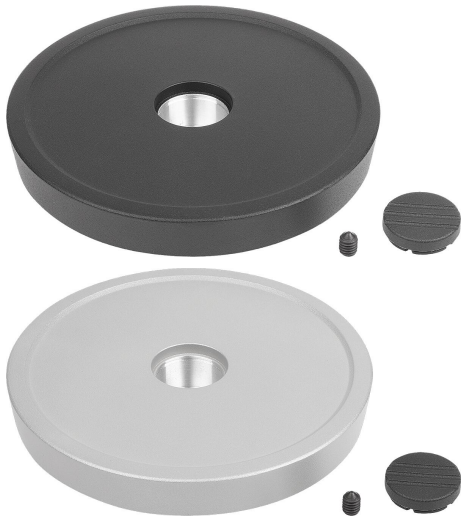
K1160 Parafusos de cabeça cilíndrica com sextavado interno, cabeça baixa DIN 6912.

#### Indicação de desenho:

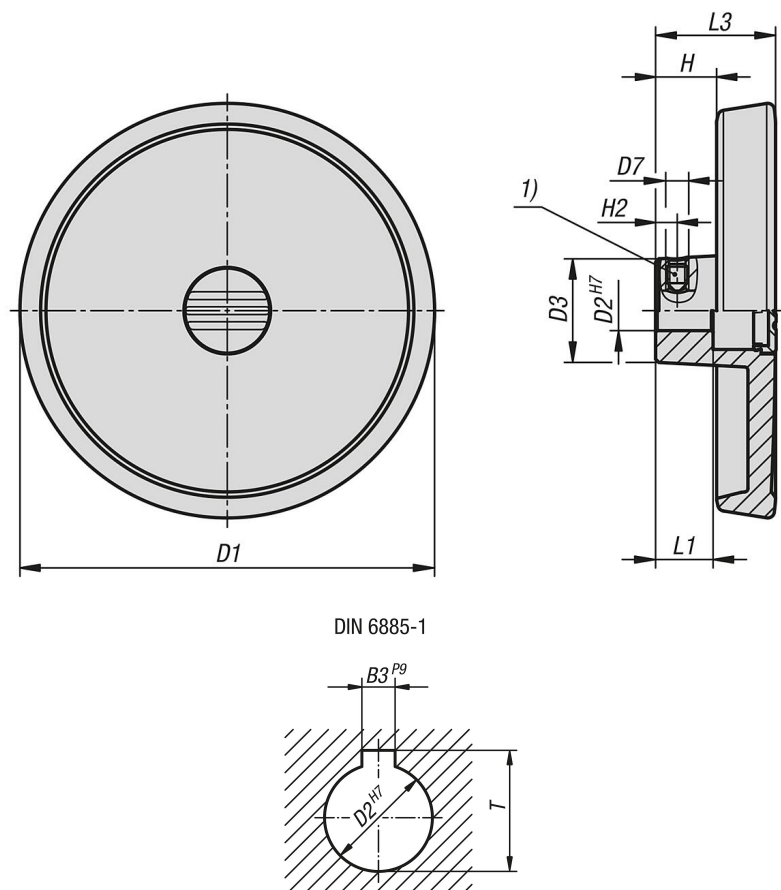
1) Posição do furo transversal deslocada 90° em relação ao rasgo de chaveta

## Volantes fechados em alumínio sem cabo

Descrição do artigo/Imagens dos produtos



Desenhos



Visão geral dos artigos

Volantes fechados em alumínio sem cabo

## Volantes fechados em alumínio sem cabo

### Visão geral dos artigos

Código do artigo	Cor do corpo básico	Forma	Tipo da forma	D1	D2	D3	L1	L3	H	H2	D7	B3	T
K1520.0801016	preto	A	furo de ajuste e transversal	80	10	26	16	29	16,6	5,5	M6	-	-
K1520.0801216	preto	A	furo de ajuste e transversal	80	12	26	16	29	16,6	6,5	M6	-	-
K1520.1001016	preto	A	furo de ajuste e transversal	100	10	28	17	33	17,5	5,5	M6	-	-
K1520.1001216	preto	A	furo de ajuste e transversal	100	12	28	17	33	17,5	6,5	M6	-	-
K1520.1251216	preto	A	furo de ajuste e transversal	125	12	31	18	36	18,3	6,5	M6	-	-
K1520.1251416	preto	A	furo de ajuste e transversal	125	14	31	18	36	18,3	6,5	M6	-	-
K1520.0801026	prata	A	furo de ajuste e transversal	80	10	26	16	29	16,6	5,5	M6	-	-
K1520.0801226	prata	A	furo de ajuste e transversal	80	12	26	16	29	16,6	6,5	M6	-	-
K1520.1001026	prata	A	furo de ajuste e transversal	100	10	28	17	33	17,5	5,5	M6	-	-
K1520.1001226	prata	A	furo de ajuste e transversal	100	12	28	17	33	17,5	6,5	M6	-	-
K1520.1251226	prata	A	furo de ajuste e transversal	125	12	31	18	36	18,3	6,5	M6	-	-
K1520.1251426	prata	A	furo de ajuste e transversal	125	14	31	18	36	18,3	6,5	M6	-	-
K1520.080101036	preto	B	furo de ajuste com rasgo, com furo transversal	80	10	26	16	29	16,6	5,5	M6	3	11,4
K1520.080121046	preto	B	furo de ajuste com rasgo, com furo transversal	80	12	26	16	29	16,6	6,5	M6	4	13,8
K1520.100101036	preto	B	furo de ajuste com rasgo, com furo transversal	100	10	28	17	33	17,5	5,5	M6	3	11,4
K1520.100121046	preto	B	furo de ajuste com rasgo, com furo transversal	100	12	28	17	33	17,5	6,5	M6	4	13,8
K1520.125121046	preto	B	furo de ajuste com rasgo, com furo transversal	125	12	31	18	36	18,3	6,5	M6	4	13,8
K1520.125141056	preto	B	furo de ajuste com rasgo, com furo transversal	125	14	31	18	36	18,3	6,5	M6	5	16,3
K1520.080102036	prata	B	furo de ajuste com rasgo, com furo transversal	80	10	26	16	29	16,6	5,5	M6	3	11,4
K1520.080122046	prata	B	furo de ajuste com rasgo, com furo transversal	80	12	26	16	29	16,6	6,5	M6	4	13,8
K1520.100102036	prata	B	furo de ajuste com rasgo, com furo transversal	100	10	28	17	33	17,5	5,5	M6	3	11,4
K1520.100122046	prata	B	furo de ajuste com rasgo, com furo transversal	100	12	28	17	33	17,5	6,5	M6	4	13,8
K1520.125122046	prata	B	furo de ajuste com rasgo, com furo transversal	125	12	31	18	36	18,3	6,5	M6	4	13,8
K1520.125142056	prata	B	furo de ajuste com rasgo, com furo transversal	125	14	31	18	36	18,3	6,5	M6	5	16,3
K1520.08010103	preto	C	furo de ajuste com ranhura	80	10	26	16	29	16,6	-	-	3	11,4
K1520.08012104	preto	C	furo de ajuste com ranhura	80	12	26	16	29	16,6	-	-	4	13,8
K1520.10010103	preto	C	furo de ajuste com ranhura	100	10	28	17	33	17,5	-	-	3	11,4
K1520.10012104	preto	C	furo de ajuste com ranhura	100	12	28	17	33	17,5	-	-	4	13,8
K1520.12512104	preto	C	furo de ajuste com ranhura	125	12	31	18	36	18,3	-	-	4	13,8
K1520.12514105	preto	C	furo de ajuste com ranhura	125	14	31	18	36	18,3	-	-	5	16,3
K1520.08010203	prata	C	furo de ajuste com ranhura	80	10	26	16	29	16,6	-	-	3	11,4
K1520.08012204	prata	C	furo de ajuste com ranhura	80	12	26	16	29	16,6	-	-	4	13,8
K1520.10010203	prata	C	furo de ajuste com ranhura	100	10	28	17	33	17,5	-	-	3	11,4
K1520.10012204	prata	C	furo de ajuste com ranhura	100	12	28	17	33	17,5	-	-	4	13,8
K1520.12512204	prata	C	furo de ajuste com ranhura	125	12	31	18	36	18,3	-	-	4	13,8
K1520.12514205	prata	C	furo de ajuste com ranhura	125	14	31	18	36	18,3	-	-	5	16,3
K1520.080101	preto	E	com furo de ajuste	80	10	26	16	29	16,6	-	-	-	-
K1520.080121	preto	E	com furo de ajuste	80	12	26	16	29	16,6	-	-	-	-
K1520.100101	preto	E	com furo de ajuste	100	10	28	17	33	17,5	-	-	-	-
K1520.100121	preto	E	com furo de ajuste	100	12	28	17	33	17,5	-	-	-	-
K1520.125121	preto	E	com furo de ajuste	125	12	31	18	36	18,3	-	-	-	-
K1520.125141	preto	E	com furo de ajuste	125	14	31	18	36	18,3	-	-	-	-
K1520.080102	prata	E	com furo de ajuste	80	10	26	16	29	16,6	-	-	-	-
K1520.080122	prata	E	com furo de ajuste	80	12	26	16	29	16,6	-	-	-	-
K1520.100102	prata	E	com furo de ajuste	100	10	28	17	33	17,5	-	-	-	-
K1520.100122	prata	E	com furo de ajuste	100	12	28	17	33	17,5	-	-	-	-
K1520.125122	prata	E	com furo de ajuste	125	12	31	18	36	18,3	-	-	-	-
K1520.125142	prata	E	com furo de ajuste	125	14	31	18	36	18,3	-	-	-	-