

Volantes para indicadores de posição

Descrição do artigo/Imagens dos produtos



Descrição

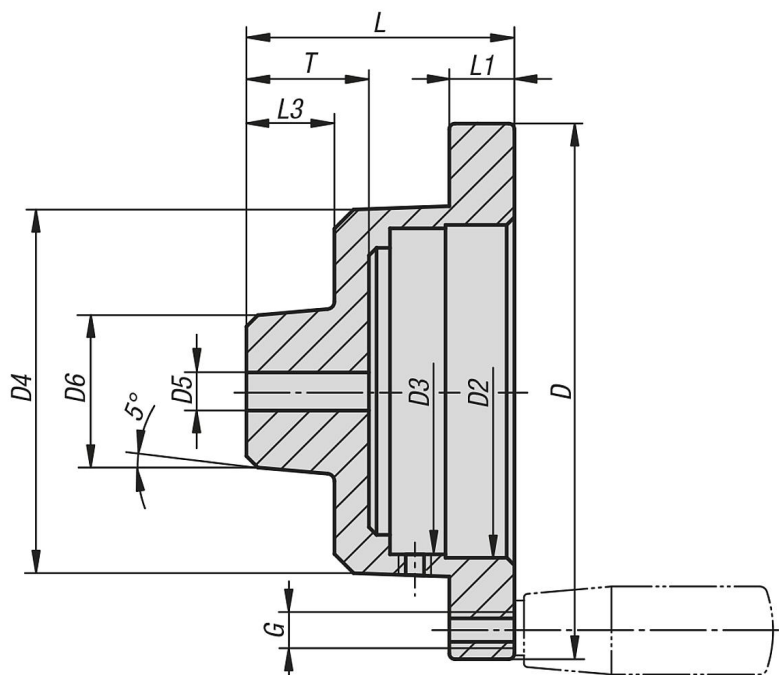
Material:
Alumínio fundido.

Versão:
Superfície sem tratamento.

Indicação:
Os volantes têm um recorte vazado para o alojamento dos indicadores de posição.

Acessórios:
– Indicadores de posição K1929
– Cabos anatômicos K0166 / K0167 / K0168 / K0169 / K0170 / K0172 / K0651 / K1000 / K1199 / K1201 / K1202 / K1209 / K1221

Desenhos



Visão geral dos artigos

Volantes para indicador de posição

Código do artigo	Tamanho	D	D2	D3	D4	D5 pré-furado	D6	G	L	L1	L3	T	Adequado para
K1930.801201	80	120	87	85,2	95	6,8	40	M6	64	15	23	30	indicador de posição tamanho 80
K1930.801401	80	140	87	85,2	95	6,8	40	M8	70	17	23	30	indicador de posição tamanho 80

