

Dobradiças de Zamak

Descrição do artigo/Imagens dos produtos



Descrição

Material:

Dobradiça em Zamak.
Eixo de aço inoxidável.

Versão:

Dobradiça jateada, banhada a cromo ou preta.
Superfície do eixo sem tratamento.

Indicação:

Dobradiças para portas internas.
As dobradiças podem ser instaladas dos lados direito e esquerdo.

*Pontos com furos na parte inferior, os quais podem ser perfurados, caso necessário.

Os valores denominados de carga das dobradiças são valores de referência não vinculativos e não levam em conta os fatores de segurança, portanto, excluem quaisquer termos de responsabilidade. Os dados mencionados são de caráter informativo e não garantem as propriedades de forma legal.

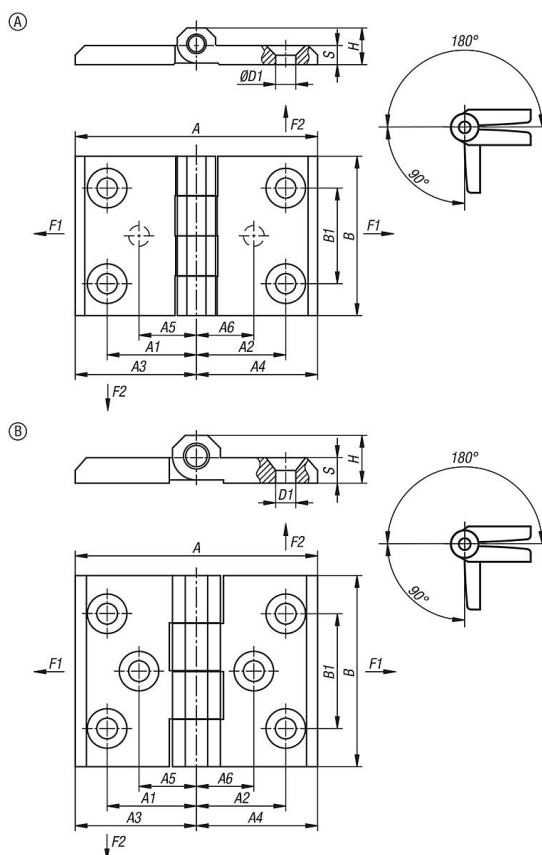
Os valores de carga foram apurados sob condições laboratoriais. A aplicação adequada das dobradiças é de inteira responsabilidade do usuário.

Fatores como a grande diversidade de materiais, nas quais as dobradiças são fixadas, tipos de fixação, condições climáticas e o desgaste podem influenciar os valores determinados.

Acessórios:

Parafusos de cabeça escareada com sextavado interno DIN EN ISO 10642 (K0708).

Desenhos



Visão geral dos artigos

Dobradiças de Zamak

Código do artigo	Forma	Cor do corpo básico	A	A1	A2	A3	A4	A5	A6	B	B1	D1	H	Ângulo de abertura	S	F1 N	F2 N
K1897.0504004011	A	banhado a cromo	40	12,5	12,5	20	20	-	-	40	25	5,3	9	180°	5	3650	2000
K1897.0504004021	A	preto	40	12,5	12,5	20	20	-	-	40	25	5,3	9	180°	5	3650	2000
K1897.0605005011	A	banhado a cromo	50	15	15	25	25	-	-	50	30	6,3	11,5	180°	6	3650	2000
K1897.0605005021	A	preto	50	15	15	25	25	-	-	50	30	6,3	11,5	180°	6	3650	2000
K1897.0607605011	A	banhado a cromo	76	28	28	38	38	-	-	50	30	6,5	11,5	270°	6	3650	900
K1897.0607605021	A	preto	76	28	28	38	38	-	-	50	30	6,5	11,5	270°	6	3650	900
K1897.0606305011	A	banhado a cromo	63	15	28	25	38	-	-	50	30	6,5	11,5	270°	6	4400	850
K1897.0606305021	A	preto	63	15	28	25	38	-	-	50	30	6,5	11,5	270°	6	4400	850
K1897.0806006011	A	banhado a cromo	60	18	18	30	30	-	-	60	36	8,4	15	180°	8	4500	4500
K1897.0806006021	A	preto	60	18	18	30	30	-	-	60	36	8,4	15	180°	8	4500	4500
K1897.0607606021	A	preto	76	28	28	38	38	-	-	60	36	6,5	15	270°	8	3650	2000
K1897.0809006011	A	banhado a cromo	90	18	45	30	60	-	23*	60	36	8,4	15	270°	8	5500	2500
K1897.0809006021	A	preto	90	18	45	30	60	-	23*	60	36	8,4	15	270°	8	5500	2500
K1897.0812006011	A	banhado a cromo	120	45	45	60	60	23*	23*	60	36	8,4	15	270°	8	5500	1300
K1897.0812006021	A	preto	120	45	45	60	60	23*	23*	60	36	8,4	15	270°	8	5500	1300
K1897.0607606012	B	banhado a cromo	76	28	28	38	38	18	18	60	36	6,5	15	270°	8	4500	4500
K1897.0607606022	B	preto	76	28	28	38	38	18	18	60	36	6,5	15	270°	8	4500	4500

