

## Cantoneira de aço

Descrição do artigo/Imagens dos produtos



### Descrição

**Material:**

Aço.

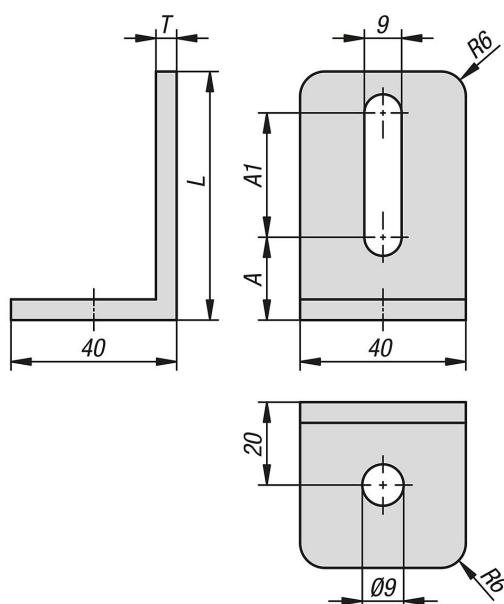
**Versão:**

peça zincada.

**Indicação:**

Elemento de fixação universal para união e conexão estáveis de perfis, superfícies ou prateleiras leves.

### Desenhos



### Visão geral dos artigos

#### Cantoneira de aço

Código do artigo	A	A1	L	T
K2017.060	20	30	60	5

## Visão geral dos artigos

Código do artigo	A	A1	L	T
K2017.080	16	50	80	6