

## Botões recartilhados de biopolímero

Descrição do artigo/Imagens dos produtos



### Descrição

#### Material:

Biopolímero, reforçado com fibra de madeira, faia cor natural.

Biopolímero reforçado com fibras de vidro, cinza escuro.

Bucha e pino roscado em aço inoxidável 1.4305.

#### Versão:

Faia na cor natural com fibra ótica de madeira ou tingida de cinza escuro.

Bucha e pino roscado em aço inoxidável com superfície sem tratamento.

#### Indicação:

Boa resistência mecânica (testado no mínimo com segurança dupla).

Boa resistência aos produtos químicos.

Adequado para aplicação no exterior (resistente ao mau tempo).

#### Vantagens:

Estes bioplásticos são feitos a partir de recursos totalmente renováveis (livres de petróleo).

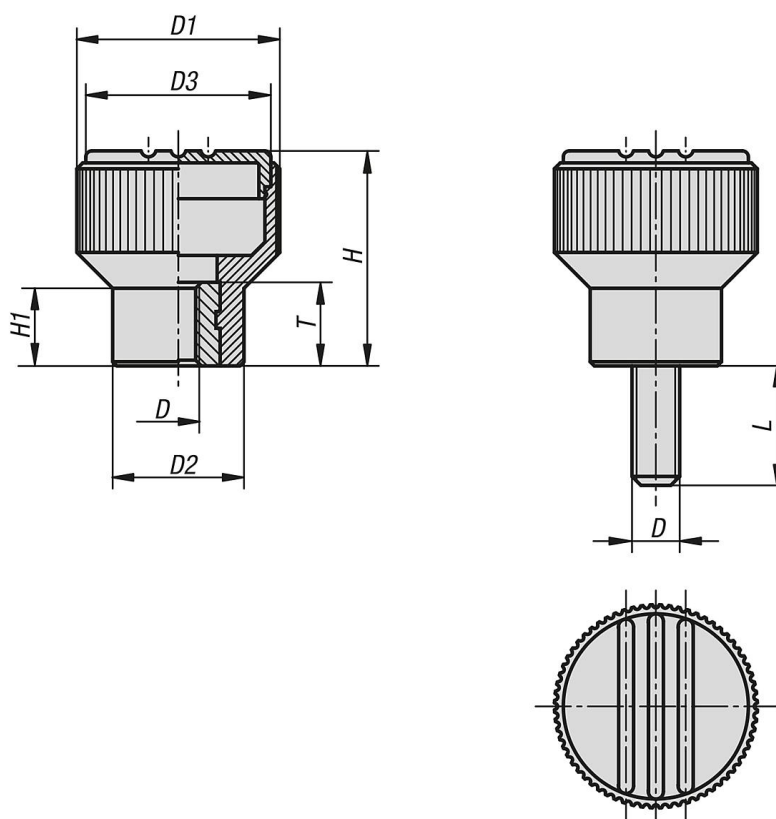
Bom equilíbrio de CO<sub>2</sub> em comparação com os plásticos derivados do petróleo.

Proteção dos recursos fósseis esgotáveis.

As fibras de madeira são 100% procedentes de florestas locais da Alemanha geridas de forma sustentável.

Biopolímero é reciclável (comparável aos termoplásticos).

### Desenhos



## Botões recartilhados de biopolímero

Visão geral dos artigos

### Botões recartilhados de biopolímero

Código do artigo	Cor do corpo básico	D	D1	D2	D3	H	H1	L	T
K0247.100104143	faia cor natural	M4	21	14	19	22	8	-	10
K0247.100105143	faia cor natural	M5	21	14	19	22	8	-	10
K0247.100106143	faia cor natural	M6	21	14	19	22	8	-	10
K0247.10010490	grafite RAL 7021	M4	21	14	19	22	8	-	10
K0247.10010590	grafite RAL 7021	M5	21	14	19	22	8	-	10
K0247.10010690	grafite RAL 7021	M6	21	14	19	22	8	-	10
K0247.100105143X10	faia cor natural	M5	21	14	19	22	8	10	-
K0247.100106143X15	faia cor natural	M6	21	14	19	22	8	15	-
K0247.10010590X10	grafite RAL 7021	M5	21	14	19	22	8	10	-
K0247.10010690X15	grafite RAL 7021	M6	21	14	19	22	8	15	-