

Elementos de apoio cilíndricos

Descrição do artigo/Imagens dos produtos



Descrição

Material:

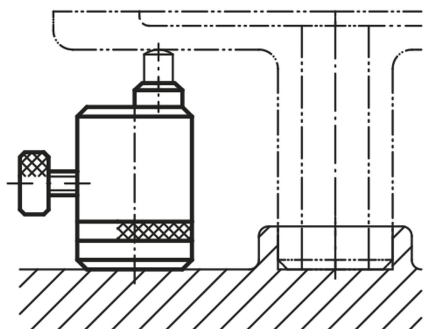
Aço temperado 1.1181.

Versão:

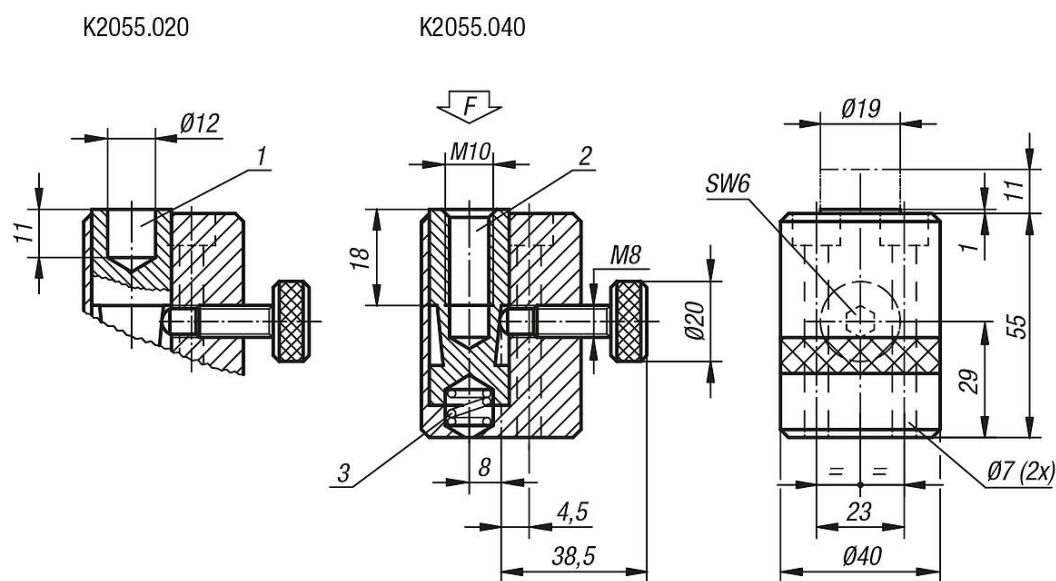
peça brunida.

Indicação de desenho:

- 1) Furo de centragem para o artigo K1961
- 2) Furo roscado para os itens: K0282.110, K0282.310, K0282.910, K0296.10, K0296.101
- 3) Força de mola 0.8 - 2.1 N



Desenhos



Visão geral dos artigos

Elementos de apoio cilíndricos

Elementos de apoio cilíndricos

Visão geral dos artigos

| Código do artigo | F máx. N |
|------------------|-------------|
| K2055.020 | 4000 |
| K2055.040 | 4000 |