

## Anéis de aperto plásticos.

### Descrição do artigo/Imagens dos produtos



### Descrição

#### Material:

Anéis de aperto plásticos.  
Parafuso e porca de aço inoxidável.

#### Indicação:

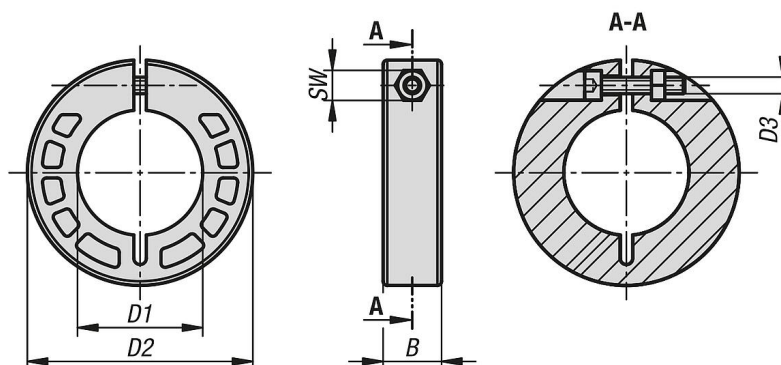
Anéis de aperto fabricados de plástico representam a solução ideal para o travamento axial de eixos.

Eles são fáceis e simples de montar e podem atuar como batente radial. Além disso, eles são especialmente eficazes em combinação com mancais fixos ou flangeados.

Os anéis de aperto são fabricados de um plástico de alta qualidade e oferecem excelente resistência contra corrosão e desgaste.

O aperto ocorre por meio da redução da altura da fenda efetuada através da porca de ajuste de aço, a qual pode ser apertada ou solta com uma chave sextavada convencional.

### Desenhos



### Visão geral dos artigos

#### Anéis de aperto plásticos.

Código do artigo	B	D1	D2	D3	SW
K2118.20	14	20	40	M4	3
K2118.25	14	25	45	M4	3
K2118.30	14	30	54	M4	3
K2118.40	14	40	60	M4	3
K2118.50	18	50	78	M6	5