

## Dobradiças de pino plásticas

### Descrição do artigo/Imagens dos produtos



### Descrição

#### Material:

Manípulo de PA.  
Espaçador de PA.  
Pino de aço.

#### Versão:

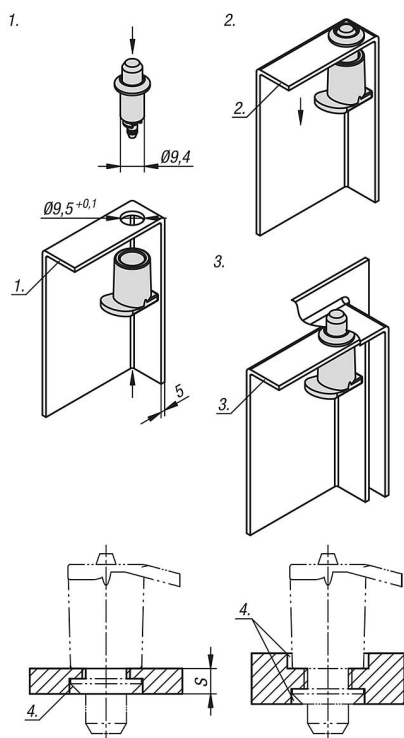
Manípulo verde.  
Espaçador na cor preta.  
Pino zincado.

#### Indicação:

As dobradiças de pinos com manípulo de mola são adequadas para portas internas. Elas não são visíveis para o usuário.  
As dobradiças podem ser instaladas tanto do lado direito como esquerdo.  
O ângulo de abertura corresponde a 120°.

As portas podem ser montadas e desmontadas de forma simples, graças ao pino de mola.

As dobradiças de pino podem ser utilizadas também como pino de travamento.

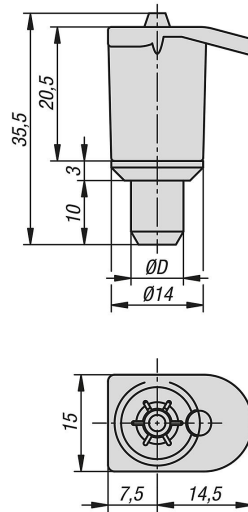


#### Montagem:

1. A montagem ocorre sem ferramenta, por meio da compressão do pino de travamento no manípulo.
2. Desmontagem da porta.
3. Porta montada.
4. Informação: através do rebaixamento do furo de montagem, a medida da folga entre dois componentes pode ser ajustada. A área de fixação (S) permanece entre 0-4 mm.

## Dobradiças de pino plásticas

### Desenhos



### Visão geral dos artigos

#### Dobradiças de pino plásticas

Código do artigo	D
K2119.06	6
K2119.08	8