

Minigrampo giratório com alavanca excêntrica

Descrição do artigo/Imagens dos produtos



Descrição

Material:

Aço temperado.

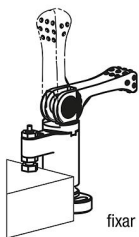
Versão:

temperados e brunidos ou niquelados.

Indicação:

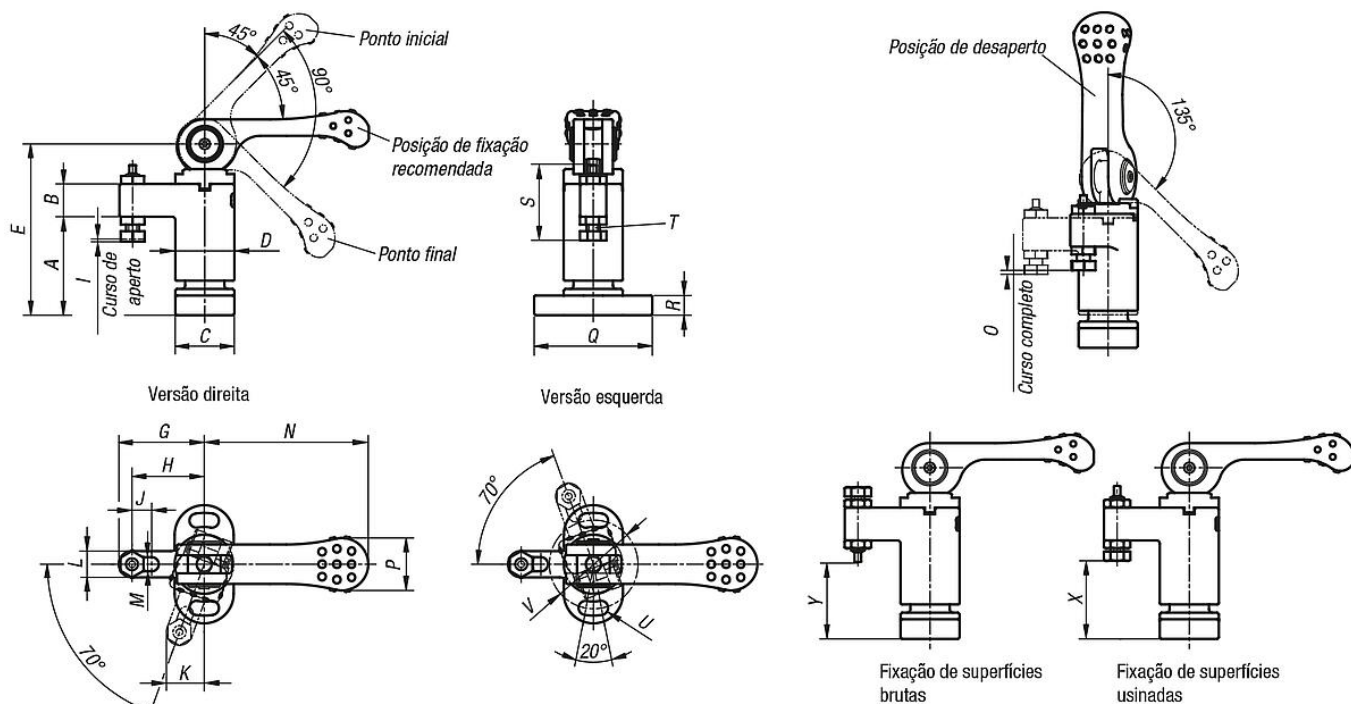
Os grampos giratórios são utilizados predominantemente quando pontos de fixação para colocação e retirada das peças devem ficar livres.

* Força manual admissível para o cabo.



Minigrampo giratório com alavanca excêntrica

Desenhos



Visão geral dos artigos

Minigrampo giratório com alavanca excêntrica

Código do artigo	Versão 1	Superfície Corpo básico	A	B	C	D	E	G	H	I	J	K	L	M	N	O	P	Q	R
K0925.0100	à esquerda	brunido	30	10	18	18	52	26	22	0,8	6	11,5	8	4,3	50	1,2	16	36	6
K0925.01001	à esquerda	niquelado	30	10	18	18	52	26	22	0,8	6	11,5	8	4,3	50	1,2	16	36	6
K0925.0150	à esquerda	brunido	40	14	23	23	68	35	30	1	8	15,3	10	5,3	63	1,5	19	45	8
K0925.01501	à esquerda	niquelado	40	14	23	23	68	35	30	1	8	15,3	10	5,3	63	1,5	19	45	8
K0925.0200	à esquerda	brunido	50	18	30	30	87	45	37	1,2	8	20,7	16	8,4	80	1,8	24	65	12
K0925.02001	à esquerda	niquelado	50	18	30	30	87	45	37	1,2	8	20,7	16	8,4	80	1,8	24	65	12
K0925.0300	à esquerda	brunido	60	22	40	40	107	55	45	1,5	8	25,4	20	10,4	100	2,3	30	85	15
K0925.03001	à esquerda	niquelado	60	22	40	40	107	55	45	1,5	8	25,4	20	10,4	100	2,3	30	85	15
K0925.1100	à direita	brunido	30	10	18	18	52	26	22	0,8	6	11,5	8	4,3	50	1,2	16	36	6
K0925.11001	à direita	niquelado	30	10	18	18	52	26	22	0,8	6	11,5	8	4,3	50	1,2	16	36	6
K0925.1150	à direita	brunido	40	14	23	23	68	35	30	1	8	15,3	10	5,3	63	1,5	19	45	8
K0925.11501	à direita	niquelado	40	14	23	23	68	35	30	1	8	15,3	10	5,3	63	1,5	19	45	8
K0925.1200	à direita	brunido	50	18	30	30	87	45	37	1,2	8	20,7	16	8,4	80	1,8	24	65	12
K0925.12001	à direita	niquelado	50	18	30	30	87	45	37	1,2	8	20,7	16	8,4	80	1,8	24	65	12
K0925.1300	à direita	brunido	60	22	40	40	107	55	45	1,5	8	25,4	20	10,4	100	2,3	30	85	15
K0925.13001	à direita	niquelado	60	22	40	40	107	55	45	1,5	8	25,4	20	10,4	100	2,3	30	85	15

Código do artigo	Versão 1	Superfície Corpo básico	S	T	U	V	X mín.	X máx.	Y mín.	Y máx.	F N	Força manual FH N
K0925.0100	à esquerda	brunido	22,8	M4	4,3	27	22,4	25,2	22	24,8	800	100*
K0925.01001	à esquerda	niquelado	22,8	M4	4,3	27	22,4	25,2	22	24,8	800	100
K0925.0150	à esquerda	brunido	28,5	M5	5,3	34	30,8	33,8	31,7	34,7	1500	150*
K0925.01501	à esquerda	niquelado	28,5	M5	5,3	34	30,8	33,8	31,7	34,7	1500	150
K0925.0200	à esquerda	brunido	45,5	M8	8,4	48	31,9	39,6	32,9	40,6	2100	200*
K0925.02001	à esquerda	niquelado	45,5	M8	8,4	48	31,9	39,6	32,9	40,6	2100	200
K0925.0300	à esquerda	brunido	57	M10	10,5	64	35,7	46,7	38,2	49,2	2800	300*
K0925.03001	à esquerda	niquelado	57	M10	10,5	64	35,7	46,7	38,2	49,2	2800	300
K0925.1100	à direita	brunido	22,8	M4	4,3	27	22,4	25,2	22	24,8	800	100*
K0925.11001	à direita	niquelado	22,8	M4	4,3	27	22,4	25,2	22	24,8	800	100

Minigrampo giratório com alavanca excêntrica

Visão geral dos artigos

Código do artigo	Versão 1	Superfície Corpo básico	S	T	U	V	X mín.	X máx.	Y mín.	Y máx.	F N	Força manual FH N
K0925.1150	à direita	brunido	28,5	M5	5,3	34	30,8	33,8	31,7	34,7	1500	150*
K0925.11501	à direita	niquelado	28,5	M5	5,3	34	30,8	33,8	31,7	34,7	1500	150
K0925.1200	à direita	brunido	45,5	M8	8,4	48	31,9	39,6	32,9	40,6	2100	200*
K0925.12001	à direita	niquelado	45,5	M8	8,4	48	31,9	39,6	32,9	40,6	2100	200
K0925.1300	à direita	brunido	57	M10	10,5	64	35,7	46,7	38,2	49,2	2800	300*
K0925.13001	à direita	niquelado	57	M10	10,5	64	35,7	46,7	38,2	49,2	2800	300