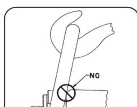


Olhais de suspensão

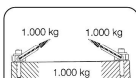
Descrição do artigo/Imagens dos produtos



Atenção! Nunca utilize ganchos giratórios ou outros dispositivos de elevação grandes demais, que possam provocar alargamento ou abertura da alça em forma de U!



É importante assegurar que as alças ou anéis possam girar e mover livremente para todos os lados.



Evite baixos ângulos de carga. Quando elevar um objeto de 1.000 kg amarrado em 2 pontos com um ângulo de carga de 30°, cada olhal posicionado suportará uma carga de 1.000 kg.

Descrição

Material:

Aço temperado.

Versão:

peça brunida.

Indicação:

Além do teste da capacidade de carga (fator de segurança 5:1), todas as versões são submetidas adicionalmente a uma verificação visual.

Todos os olhais de suspensão são fornecidos com uma ficha de dados de segurança para a instalação.

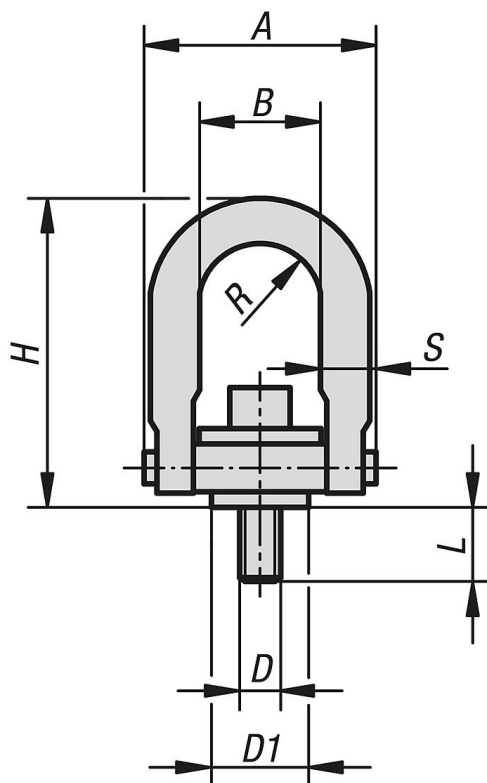
Não utilize arruelas distanciadoras entre o flange da bucha e a superfície de apoio.

Os parafusos devem ser apertados com o torque informado, bem como verificados ou reapertados em intervalos regulares de tempo. Após a montagem, é necessário verificar se o olhal de suspensão pode virar e girar livremente em todas as direções.

Faça a elevação com cuidado, evite cargas com impacto.

A capacidade de carga estampada no olhal não pode ser ultrapassada.

Desenhos



Visão geral dos artigos

Olhal de suspensão

Olhais de suspensão

Visão geral dos artigos

Código do artigo	Versão	D	D1	A	B	H	L	R	S	Capacidade máx. de carga kg	Torque de aperto Nm
K2178.08	Padrão	M8	19	46,7	22	67,8	12,5	10,9	9,7	400	9,81
K2178.10	Padrão	M10	19	46,7	22	67,8	17,5	10,9	9,7	450	16,7
K2178.12	Padrão	M12	38,1	89,4	46	123	19	22,4	19	1050	37,3
K2178.16	Padrão	M16	38,1	89,4	46	123	29	22,4	19	1900	80,4
K2178.201	Padrão	M20	38,1	89,4	46	123	34	22,4	19	2150	133
K2178.20	Padrão	M20	58,7	130,6	70	163	32	35,6	25,4	3000	133
K2178.24	Padrão	M24	58,7	130,6	70	163	37	35,6	25,4	4200	304
K2178.30	Padrão	M30	81	165,1	90	221,7	46	44,5	31,7	7000	588
K2178.36	Padrão	M36	106,4	217,2	115	316,7	68	57,2	44,4	11000	981
K2178.42	Padrão	M42	106,4	217,2	115	316,7	68	57,2	44,4	12500	981
K2178.48	Padrão	M48	106,4	217,2	115	316,7	88	57,2	44,4	13500	981
K2178.112	longa	M12	38,1	89,4	46	170,7	19	22,4	19	1050	37,3
K2178.116	longa	M16	38,1	89,4	46	170,7	29	22,4	19	1900	80,4
K2178.1201	longa	M20	38,1	89,4	46	170,7	34	22,4	19	2150	133
K2178.120	longa	M20	58,7	130,6	70	206	32	35,6	25,4	3000	133
K2178.124	longa	M24	58,7	130,6	70	206	37	35,6	25,4	4200	304