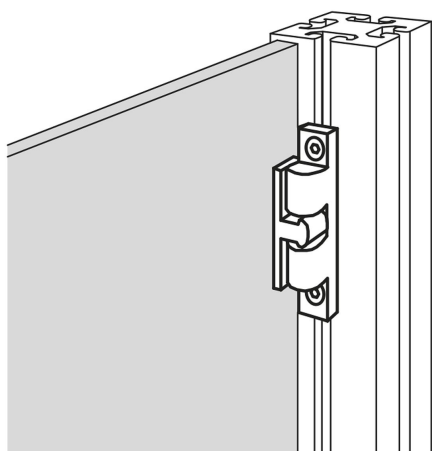


Dobradiça de dupla esfera

Descrição do artigo/Imagens dos produtos



Descrição

Material:

Carcaça e gonzo em latão, Zamack ou aço inox 1.4401.
Esferas e molas em aço inox.

Versão:

Latão e Zamack banhados a cromo.
Aço inox jateado.
Esferas e molas em aço inox, superfície sem tratamento.

Indicação:

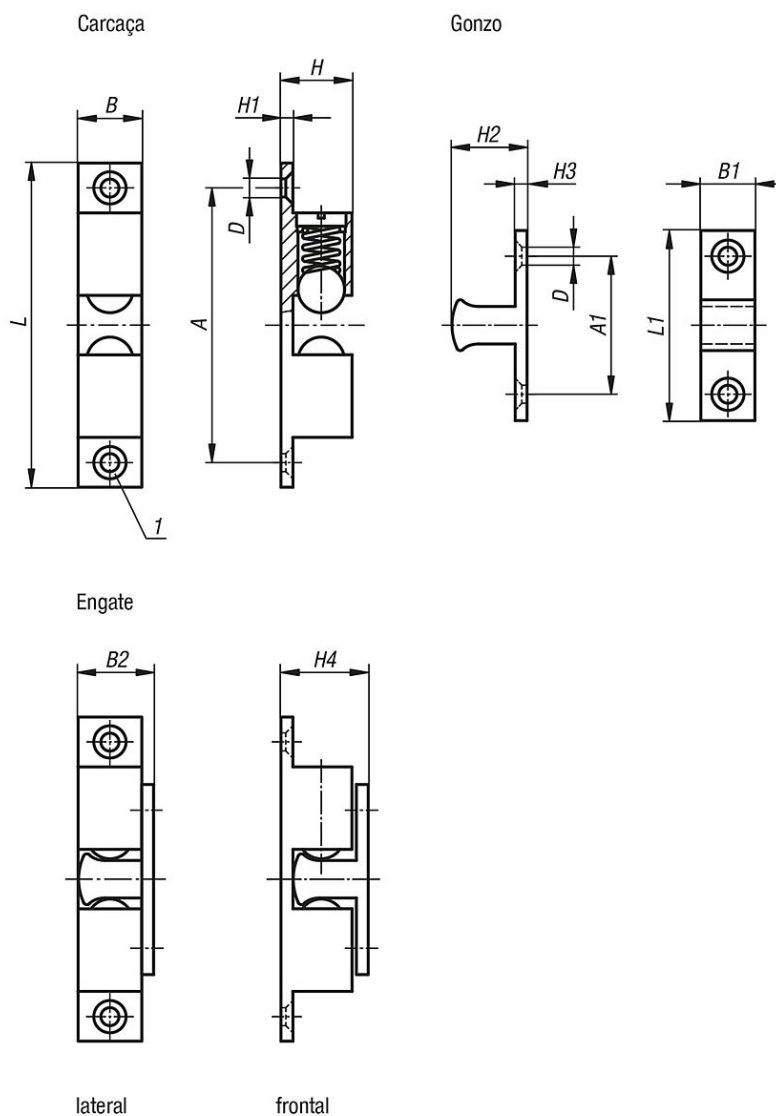
Fecho rápido para diversas possibilidades de utilização, como por exemplo, prender portas, abas, coberturas e similares. A dobradiça de dupla esfera é composta de uma carcaça e uma peça complementar, o chamado gonzo de fechamento, que engata na carcaça. O gonzo de fechamento pode ser inserido por pressão na parte lateral ou frontal da carcaça. A pressão de engate é regulável.

Indicação de desenho:

1) Escareado DIN 74-A

Dobradiça de dupla esfera

Desenhos



Visão geral dos artigos

Dobradiça de dupla esfera

| Código do artigo | Material do corpo básico | Chave de aço | Superfície Corpo básico | A | A1 | B | B1 | B2 | D | H | H1 | H2 | H3 | H4 | L | L1 | Força de retenção aprox. N | Força de mola |
|------------------|--------------------------|--------------|-------------------------|----|----|-----|------|------|-----|------|-----|------|-----|------|------|------|----------------------------|---------------|
| K0583.44 | latão | - | banhado a cromo | 35 | 15 | 7,9 | 7 | 10 | 3,8 | 9,3 | 1,8 | 10 | 2 | 11,8 | 44 | 25 | 10±2 | padrão |
| K0583.50 | latão | - | banhado a cromo | 40 | 20 | 8,8 | 7,9 | 10,8 | 3,8 | 10,6 | 2 | 11,2 | 2 | 13 | 49 | 29,5 | 35±5 | padrão |
| K0583.60 | latão | - | banhado a cromo | 50 | 24 | 11 | 9 | 13,5 | 4,8 | 13,2 | 2,4 | 13,5 | 2,2 | 15,9 | 60 | 36 | 30±7 | padrão |
| K0583.70 | latão | - | banhado a cromo | 58 | 30 | 13 | 12 | 16 | 4,8 | 15 | 2,4 | 15,7 | 2,2 | 18,5 | 68,4 | 40 | 25±5 | padrão |
| K0583.430 | zinco | - | banhado a cromo | 35 | 16 | 8 | 7,5 | 10,5 | 3,2 | 10 | 2,5 | 11 | 2,5 | 13,5 | 43 | 25 | 13 | padrão |
| K0583.500 | zinco | - | banhado a cromo | 40 | 20 | 10 | 9 | 12,9 | 4,2 | 12,2 | 2,9 | 13,2 | 2,9 | 15,9 | 50 | 30 | 18 | padrão |
| K0583.700 | zinco | - | banhado a cromo | 60 | 30 | 13 | 10,5 | 17 | 4,2 | 17 | 4 | 19 | 4 | 23 | 70 | 42 | 38 | padrão |
| K0583.322 | aço inoxidável | 1.4401 | jateado | 25 | 11 | 8 | 8 | 10 | 3,2 | 9 | 2 | 8,5 | 2 | 11,5 | 32 | 18 | 8 | padrão |
| K0583.432 | aço inoxidável | 1.4401 | jateado | 35 | 16 | 8 | 7,5 | 10,5 | 3,2 | 10 | 2,5 | 11 | 2,5 | 13,5 | 43 | 25 | 13 | padrão |
| K0583.502 | aço inoxidável | 1.4401 | jateado | 40 | 20 | 10 | 9 | 12,9 | 4,2 | 12,2 | 2,9 | 13,2 | 2,9 | 15,9 | 50 | 30 | 18 | padrão |
| K0583.702 | aço inoxidável | 1.4401 | jateado | 60 | 30 | 13 | 10,5 | 17 | 4,2 | 17 | 4 | 19 | 4 | 23 | 70 | 42 | 38 | padrão |

