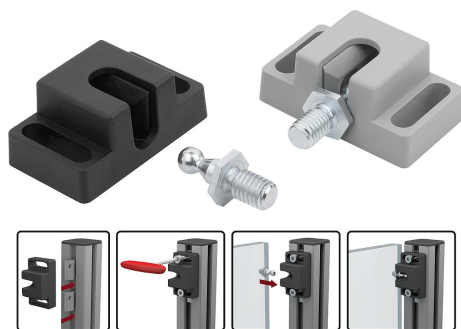


Dobradiça com esfera

Descrição do artigo/Imagens dos produtos



Descrição

Material:

Poliamida reforçada com fibra de vidro.

Pino esférico de aço ou aço inoxidável 1.4301.

Versão:

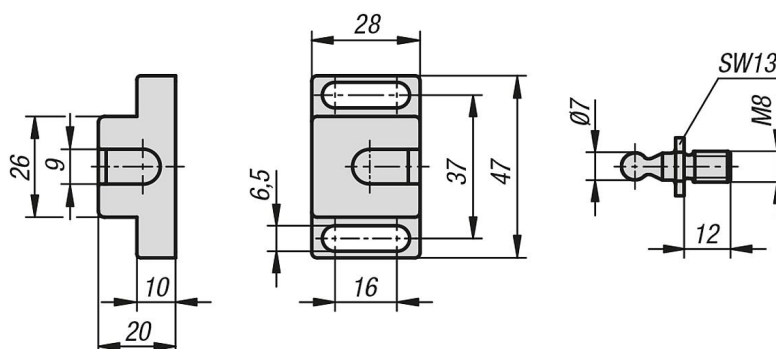
preto ou cinza.

Pinos esféricos zincados (aço) ou superfície sem tratamento (aço inoxidável).

Indicação:

Fecho rápido para portas giratórias e corredeças. Os orifícios alongados permitem um posicionamento flexível sobre perfis de alumínio e painéis.

Desenhos



Visão geral dos artigos

Dobradiça com esfera

Código do artigo	Cor do corpo básico	Material dos componentes	Força de retenção F1 N
K1294.400	preto	aço	40
K1294.401	preto	aço inoxidável	40
K1294.500	preto	aço	50
K1294.501	preto	aço inoxidável	50
K1294.4001	cinza	aço	40
K1294.4011	cinza	aço inoxidável	40
K1294.5001	cinza	aço	50
K1294.5011	cinza	aço inoxidável	50