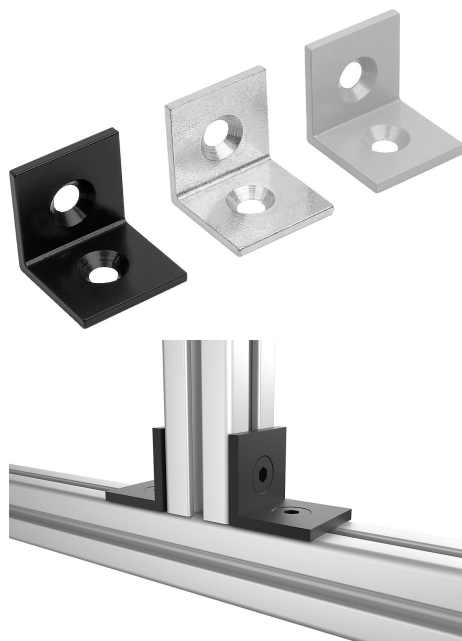


Cantoneiras

Descrição do artigo/Imagens dos produtos



Descrição

Material:

Aço.

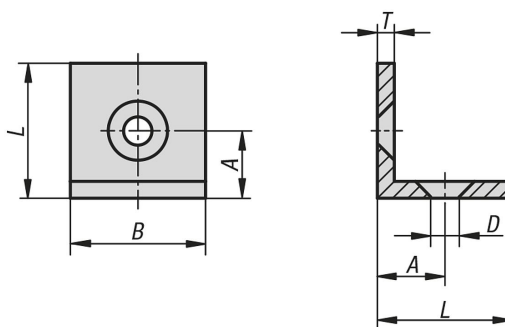
Versão:

preto, revestido a pó de cor de alumínio ou zincado.

Indicação:

Elemento de fixação universal para união e conexão estáveis de perfis, superfícies ou prateleiras leves.

Desenhos



Visão geral dos artigos

Cantoneiras

Código do artigo	Tipo	Cor do corpo básico	Superfície Corpo básico	A	B	D para parafuso	L	T	Largura de ranhura
K1043.061	I	preto	revestido a pó	15	30	M6	30	3	6
K1043.062	I	cor alumínio	revestido a pó	15	30	M6	30	3	6
K1043.063	I	prata	zincada	15	30	M6	30	3	6
K1043.081	I	preto	revestido a pó	20	40	M8	40	5	8/10
K1043.082	I	cor alumínio	revestido a pó	20	40	M8	40	5	8/10
K1043.083	I	prata	zincada	20	40	M8	40	5	8/10

