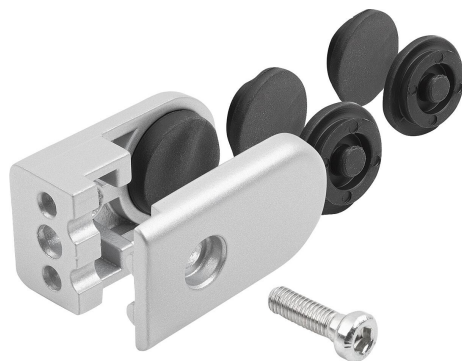


Suporte de painel de vidro

Descrição do artigo/Imagens dos produtos



Descrição

Material:

Suporte de zamak.
Parafuso de aço.
Espaçadores de borracha.

Versão:

Suporte revestido a pó na cor alumínio.
Parafuso galvanizado.
Espaçadores pretos.

Indicação:

Suporte de painel de vidro para a fixação de painéis de vidro e outros elementos de superfície.

O suporte de painel de vidro pode ser fixado em superfícies planas ou perfis de alumínio usando uma porca de encaixe. Com os espaçadores de borracha incluídos é possível fixar elementos de superfície de 2 mm a 9 mm.

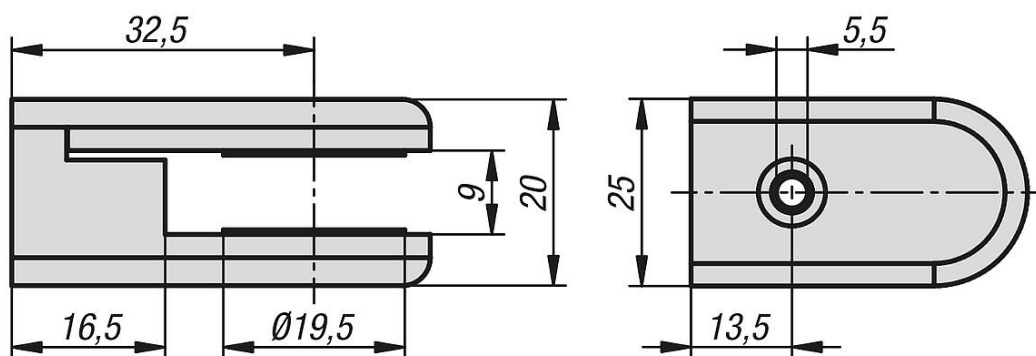
Ao cortar os elementos de superfície no tamanho certo, deve-se levar em conta uma folga de pelo menos 16,5 mm.

Fornecimento:

1 suporte de painel de vidro
1 parafuso M5x16
5 espaçadores para placas de 2 mm a 9 mm

Suporte de painel de vidro

Desenhos



Visão geral dos artigos

Suporte de painel de vidro

Código do artigo	Área de fixação mm
K2192.0209	2-9