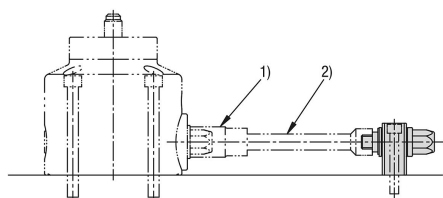


Unidade de extensão

Descrição do artigo/Imagens dos produtos



Descrição

Descrição do produto:

As unidades de extensão são necessárias se os elementos de acionamento dos elementos de fixação automatizáveis forem inacessíveis devido à falta de espaço.

Material:

Aço temperado.

Versão:

peça brunida.

Indicação:

1) O soquete e o 2) eixo de acionamento não estão incluídos no fornecimento.

Acessórios:

K2209 Grampo de tração automatizável.

K2211 Grampo de tração automatizável com parafusos de tensão.

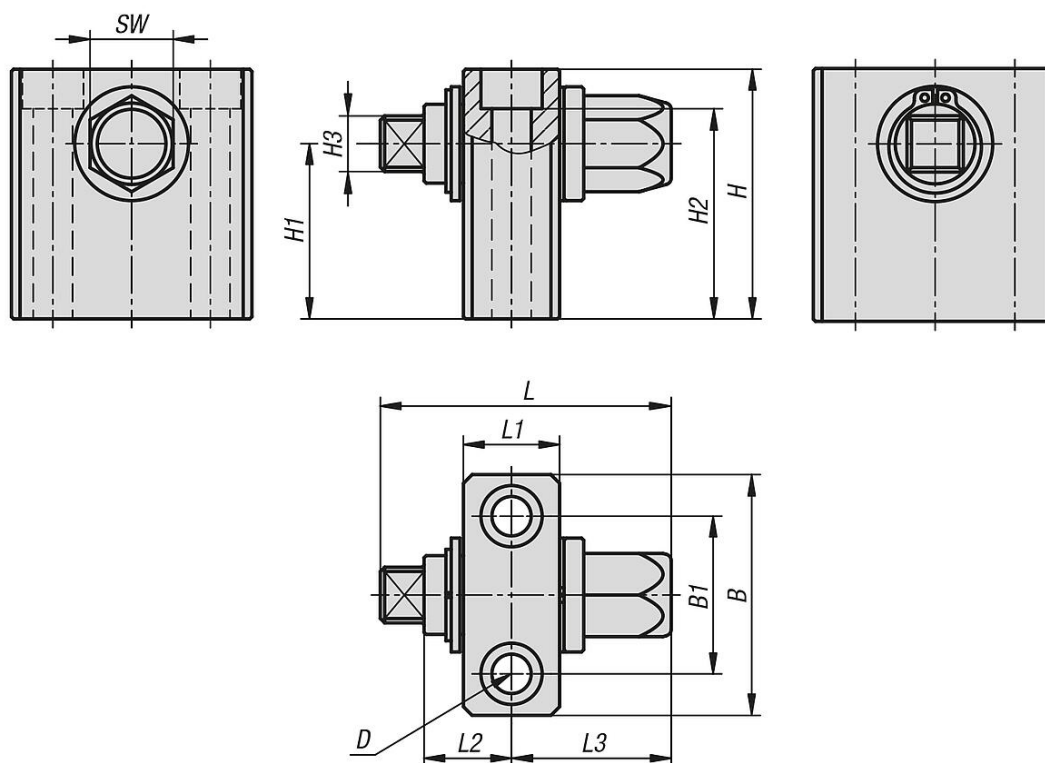
K2160 Elemento de suporte automatizável.

Indicação de desenho:

1) Soquete

2) Eixo de acionamento

Desenhos



Visão geral dos artigos

Unidade de extensão

Unidade de extensão

Visão geral dos artigos

Código do artigo	B	B1	D para parafuso DIN 912	H	H1	H2	H3	L	L1	L2	L3	SW
K2212.02504219	55	36	M8	42	25	33	12,7	66,5	22	20	36,5	19
K2212.03004719	55	36	M8	47	30	38	12,7	66,5	22	20	36,5	19
K2212.04005719	55	36	M8	57	40	48	12,7	66,5	22	20	36,5	19
K2212.05006919	55	36	M8	69	50	57	12,7	66,5	22	20	36,5	19