

Chave especial para fechos lingueta

Descrição do artigo/Imagens dos produtos



Descrição

Material:

Zamak.

Versão:

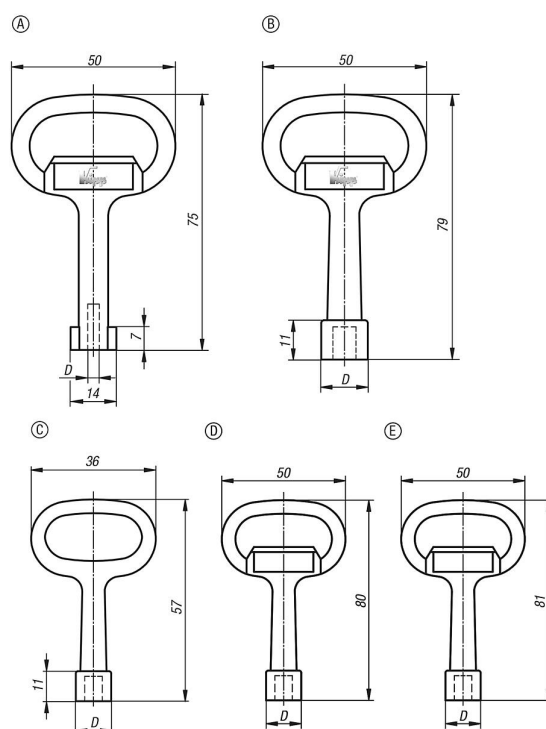
cromada.

Forma E: superfície sem tratamento.

Indicação:

Chave de caixa para o acionamento de fecho lingueta.

Desenhos



Visão geral dos artigos

Chave de caixa para fechos lingueta

Código do artigo	Forma	Versão 1	Superfície Corpo básico	D
K0535.45	A	palheta dupla 5 mm	banhado a cromo	5
K0535.43	A	palheta dupla 3 mm	banhado a cromo	3
K0535.18	B	quadrado 8 mm	banhado a cromo	15
K0535.17	B	quadrado 7 mm	banhado a cromo	15
K0535.16	C	quadrado 6 mm	banhado a cromo	11,5
K0535.87	D	Triângulo 7 mm	banhado a cromo	14
K0535.865	E	triângulo 6,5 mm	superfície sem tratamento	11,5

