

Fechos lingueta de zinco, bloqueável

Descrição do artigo/Imagens dos produtos



Descrição

Material:

Carcaça e acionamento de Zamak.
Porca zincada.
Lingueta em aço.

Versão:

Carcaça e acionamento cromados.
Porca com superfície sem tratamento.
Lingueta zincada.

Indicação:

Fecho lingueta travável, pode ser usada à direita ou à esquerda com ângulo de fechamento de 90°. A fecho lingueta pode ser instalada pré-montada.

A porca de fixação é aplicada em um dos lados, com garras, como porca de aterramento.

Com tampa do cilindro em aço inoxidável e proteção contra poeira.

Estos fechos linguetas com trava são fornecidas cada uma com 2 chaves. A chave pode ser retirada em ambas as posições (abrir e fechar). As fechaduras possuem fechos iguais, o que significa que todos os cilindros podem ser abertos com a mesma chave (fechadura 1333).

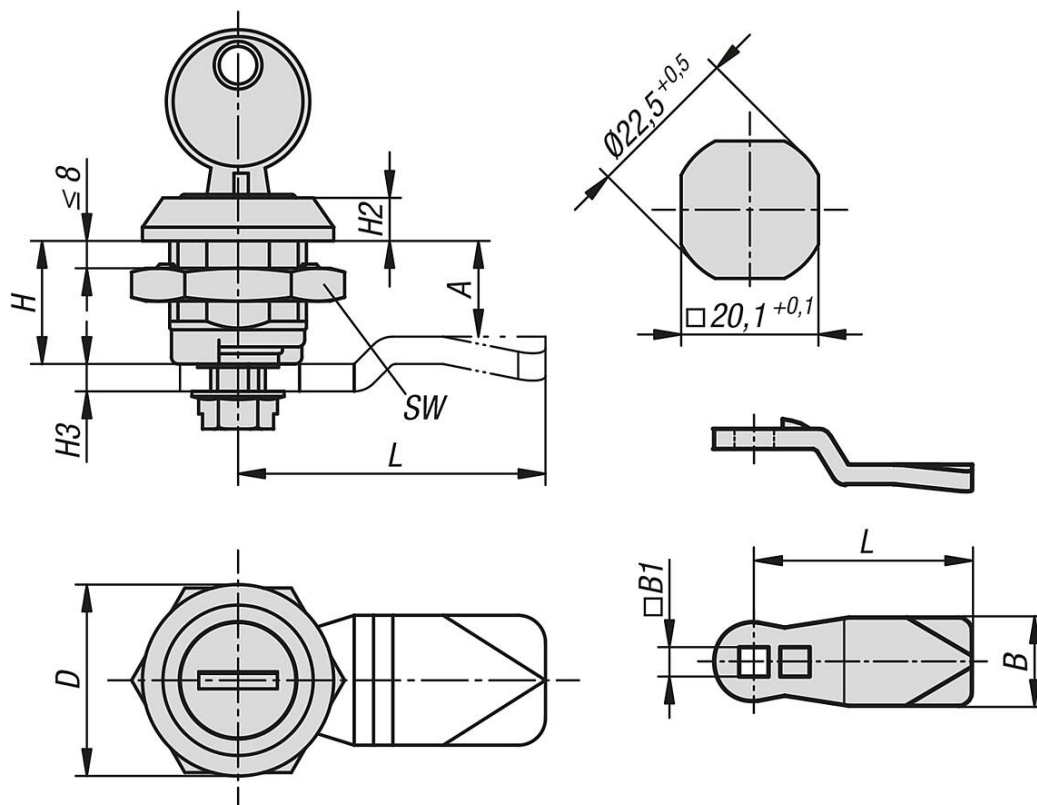
Favor encomendar a lingueta separadamente na versão desejada. Todas as linguetas podem ser combinadas com qualquer carcaça.

Acessórios:

Linguetas de aço, com patente K2218.
Chave para fecho lingueta K1511.

Fechos lingueta de zinco, bloqueável

Desenhos



Visão geral dos artigos

Fechos lingueta de zinco, bloqueável

Código do artigo	B	B1	D	H	H2	H3	S máx.	SW	Acionamento
K2216.18281	19	8,1	28	18	6,3	4	8	27	chaves com fechos iguais
K2216.18321	19	8,1	32	18	6,3	4	8	27	chaves com fechos iguais