

Linguetas de aço, com batente

Descrição do artigo/Imagens dos produtos



Descrição

Material:

Aço.

Versão:

peça zincada.

Indicação:

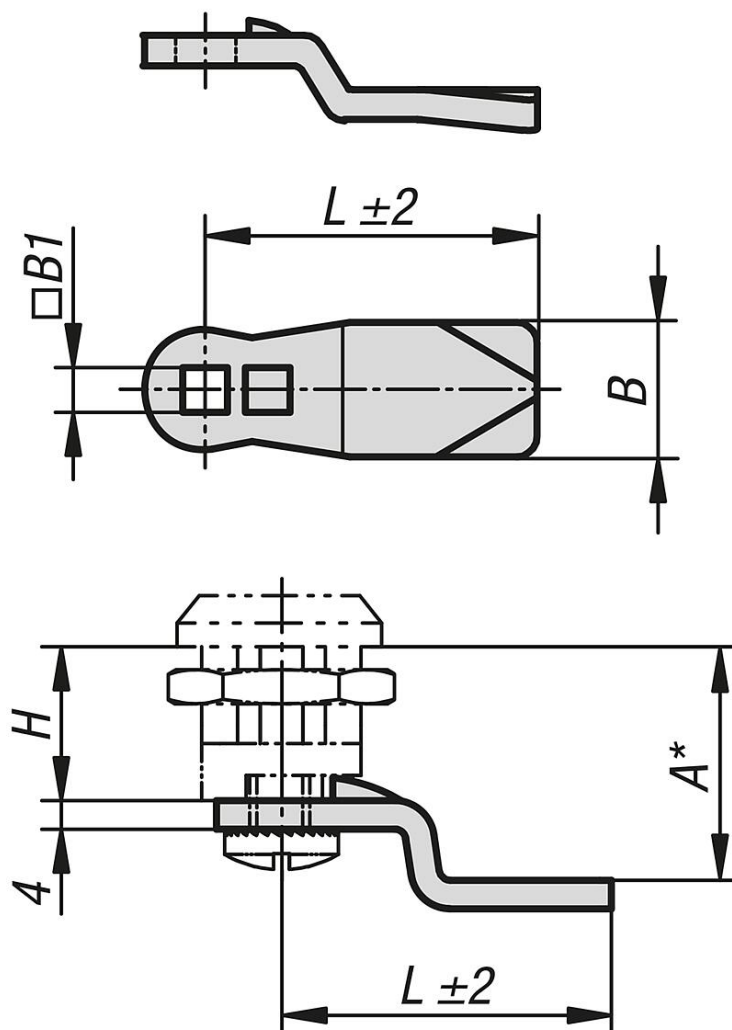
*A em mm para o comprimento da carcaça H = 18 mm, H = 30 mm e H = 50 mm.

Acessórios:

Fecho lingueta de zinco, com travamento K2216.

Fecho lingueta de zinco, com travamento, versão longa K2217.

Desenhos



Visão geral dos artigos

Linguetas de aço, com batente

Visão geral dos artigos

Linguetas de aço, com batente

Código do artigo	Versão 2	A para carcaça com comprimento H=18	A para carcaça com comprimento H=30	A para carcaça com comprimento H=50	B B1 L
K2218.13506	acotovelado para cima	6	18	38	19 8,1 35
K2218.13508	acotovelado para cima	8	20	40	19 8,1 35
K2218.13510	acotovelado para cima	10	22	42	19 8,1 35
K2218.13513	acotovelado para cima	13	25	45	19 8,1 35
K2218.13514	acotovelado para cima	14	26	46	19 8,1 35
K2218.13516	acotovelado para cima	16	28	48	19 8,1 35
K2218.13518	reta	18	30	50	19 8,1 35
K2218.13520	acotovelado para baixo	20	32	52	19 8,1 35
K2218.13522	acotovelado para baixo	22	34	54	19 8,1 35
K2218.13524	acotovelado para baixo	24	36	56	19 8,1 35
K2218.13526	acotovelado para baixo	26	38	58	19 8,1 35
K2218.13528	acotovelado para baixo	28	40	60	19 8,1 35
K2218.14504	acotovelado para cima	4	16	36	19 8,1 45
K2218.14506	acotovelado para cima	6	18	38	19 8,1 45
K2218.14508	acotovelado para cima	8	20	40	19 8,1 45
K2218.14510	acotovelado para cima	10	22	42	19 8,1 45
K2218.14513	acotovelado para cima	13	25	45	19 8,1 45
K2218.14514	acotovelado para cima	14	26	46	19 8,1 45
K2218.14516	acotovelado para cima	16	28	48	19 8,1 45
K2218.14518	reta	18	30	50	19 8,1 45
K2218.14520	acotovelado para baixo	20	32	52	19 8,1 45
K2218.14522	acotovelado para baixo	22	34	54	19 8,1 45
K2218.14524	acotovelado para baixo	24	36	56	19 8,1 45
K2218.14526	acotovelado para baixo	26	38	58	19 8,1 45
K2218.14528	acotovelado para baixo	28	40	60	19 8,1 45
K2218.14530	acotovelado para baixo	30	42	62	19 8,1 45
K2218.14532	acotovelado para baixo	32	44	64	19 8,1 45
K2218.14534	acotovelado para baixo	34	46	66	19 8,1 45
K2218.14536	acotovelado para baixo	36	48	68	19 8,1 45
K2218.14538	acotovelado para baixo	38	50	70	19 8,1 45
K2218.14540	acotovelado para baixo	40	52	72	19 8,1 45
K2218.14542	acotovelado para baixo	42	54	74	19 8,1 45