

Indicação técnica para o sistema de conexão de tubos em termoplástico

O sistema de conexão de tubos se destaca principalmente pelo seu design moderno e seu conceito especial de buchas redutoras.

Este conceito único, que possibilita as fixações dos mais diferentes diâmetros e secções transversais de tubos, oferece uma flexibilidade nunca antes alcançada.

Para alterar uma construção de tubos já existentes com outros diâmetros e outras secções transversais, basta trocar apenas uma bucha.

Vantagens:

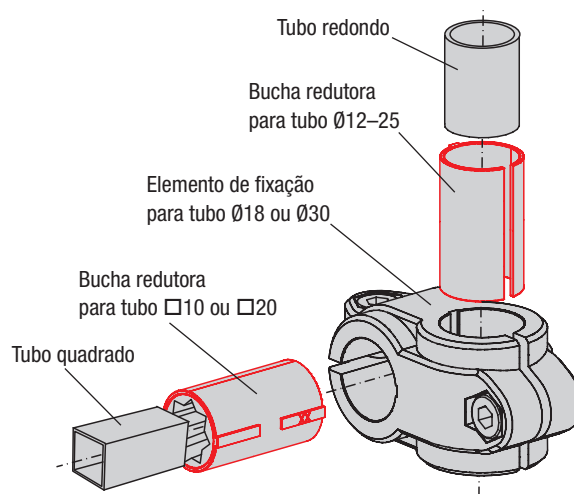
- Apenas um elemento de fixação por tipo.
- Redução de tubos (de $\varnothing 12-30$ bzw. $10 \times 10-25 \times 25$) através de diferentes buchas para tubos redondos ou quadrados.
- Cada bucha é identificada com informações sobre o diâmetro do tubo.
- Segurança contra torção das buchas através de engate rápido.

Indicação:

Os elementos de encaixe e fixação são fornecidos em série com um parafuso DIN 7984 e uma porca autobloqueadora DIN 985.

Alavancas de plástico para a devida fixação podem ser obtidas sob consulta.

Sistema fechado (forma básica de uma peça)



Elementos semiesféricos (forma básica de duas peças)

