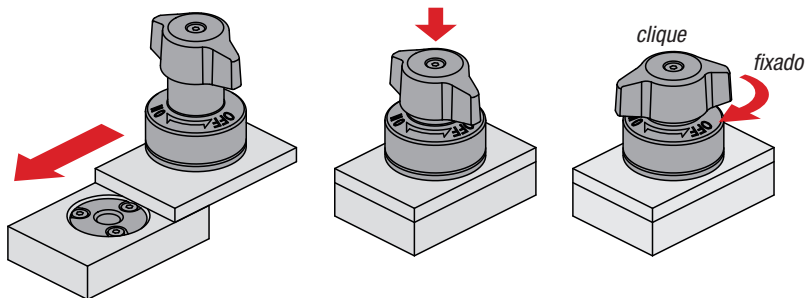


# Indicações técnicas para o conjunto de trava rotativa de fixação (modelo on/off) K2260 e placa de fixação K1560



## 1. Aplicação:

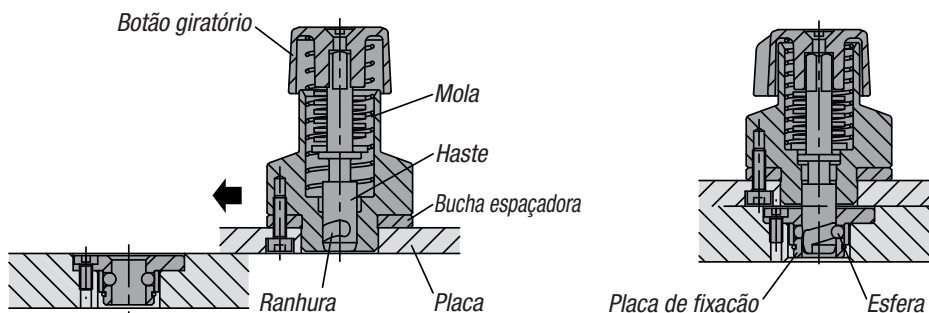


Certificar-se de que o botão giratório esteja na posição OFF.  
Deslize ou assente a trava sobre a placa de fixação pré-montada.  
Pressione o botão para baixo e gire para a posição ON.  
Ao atingir o ponto de aperto, o dispositivo emite um clique audível.

## 2. Função:

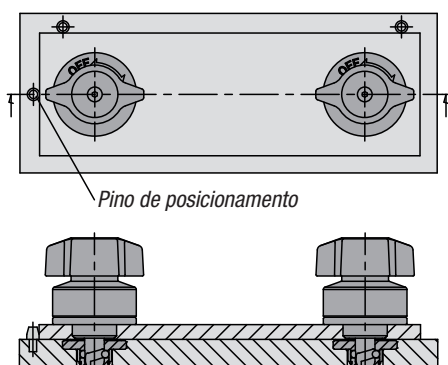
O eixo se retrai na posição destravada para permitir que você trabalhe sem afetar a placa de base.

Quando os componentes do esticador e da placa de fixação são unidos, a ranhura se move ao longo das esferas da placa de fixação conforme ela gira. A mola é pressionada e prende os componentes.

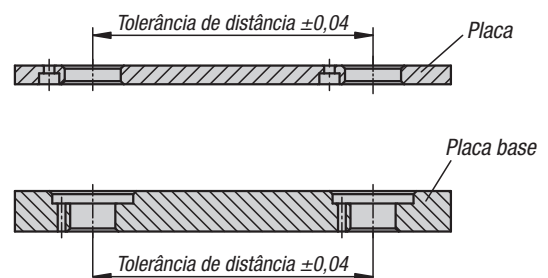


## Repetibilidade:

Pode-se obter uma maior repetibilidade com a ajuda de pinos de posicionamento adicionais (não incluídos no fornecimento).



## Tolerâncias de fabricação



Exemplo de aplicação:

