

Indicação técnica sobre pés niveladores

Construção modular de um pé nivelador

Aplicação:

Os pés niveladores estão construídos de forma modular. Os componentes podem ser combinados individualmente de acordo com cada situação de utilização. Os pés niveladores podem, assim, ser utilizados em máquinas, instalações e móveis de escritório.

Construção modular:

Os pés niveladores são compostos por dois componentes: por uma base e por um fuso roscado. Cada base pode ser combinada com um fuso roscado (ver Fig. 1).

Altura do pé nivelador:

Os pés niveladores possuem sempre, independentemente do tamanho da base ou do furo roscado, uma altura mínima de $A = 30 \text{ mm}$ (ver Fig. 2). A altura total do pé nivelador é então calculada através do comprimento (L) do fuso roscado + 30 mm. (altura total do pé nivelador = $L + 30 \text{ mm}$)

Fig. 1

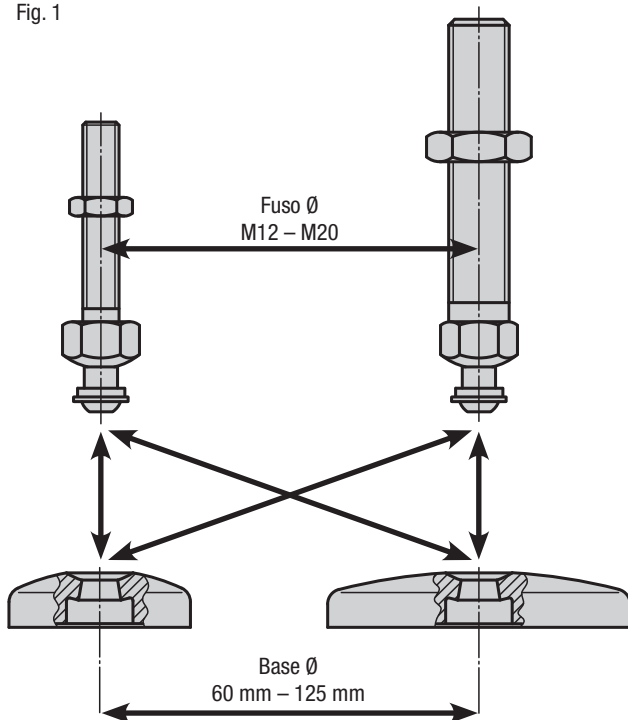
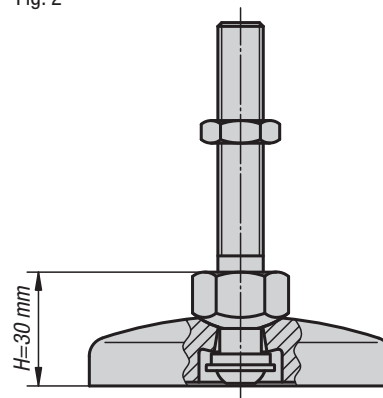
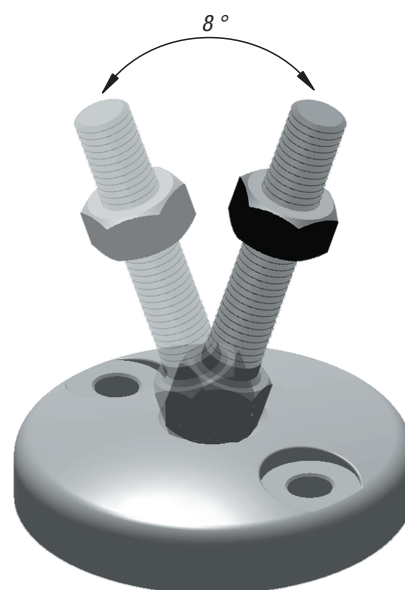


Fig. 2



Ângulo de inclinação do fuso roscado:



Montagem:

Inserir o fuso roscado verticalmente na base dos pés niveladores e fixar com o anel distanciador, arruela e parafuso da parte inferior da base para pés niveladores (não é possível que o fuso roscado se solte acidentalmente da base). Ambos os furos de fixação (fechados) na base dos pés niveladores podem, se necessário, ser abertos facilmente com uma perfuração, de forma a permitir uma fixação da base no solo.

Indicação para encomenda:

Caso a base para pés niveladores e o fuso roscado devam ser fornecidos montados, favor indicar o número de encomenda da base e do fuso, adicionando a denominação „montado“ (ver exemplo de encomenda na página de produtos correspondente).