

Indicação técnica sobre o pé nivelador articulado

Construção modular de um pé nivelador articulado

Aplicação:

Os pés niveladores articulados estão construídos de forma modular. Os componentes podem ser combinados individualmente de acordo com cada situação de utilização. Os pés niveladores articulados podem, assim, ser utilizados em máquinas, instalações e móveis de escritório.

Construção modular:

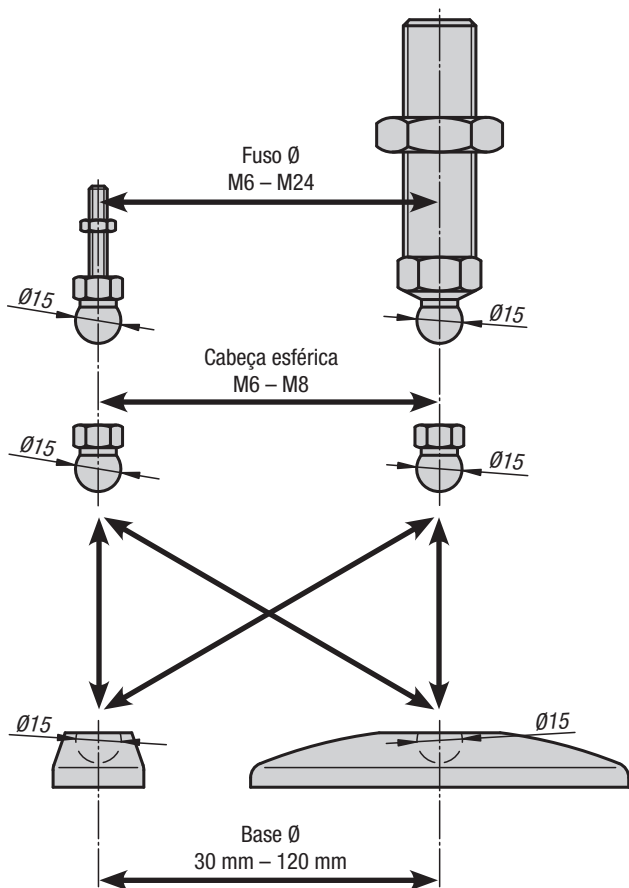
Os pés niveladores articulados são compostos por dois componentes: por uma base e por um fuso roscado ou por uma cabeça esférica. Cada base pode ser combinada com um fuso roscado ou com uma cabeça esférica (ver Fig. 1).

Altura do pé nivelador articulado:

Os pés niveladores articulados possuem sempre, independentemente do tamanho da base, do fuso roscado ou da cabeça esférica, uma altura mínima de $A = 22,5 \text{ mm}$ (ver Fig. 2). Na montagem com o fuso roscado, a altura total do pé nivelador articulado é calculada a partir do comprimento (L) do fuso roscado + altura do sextavado + $22,5 \text{ mm}$. (altura total do pé nivelador articulado = $L + L1 + 22,5 \text{ mm}$)

Na montagem com a cabeça esférica desaparece o comprimento L .

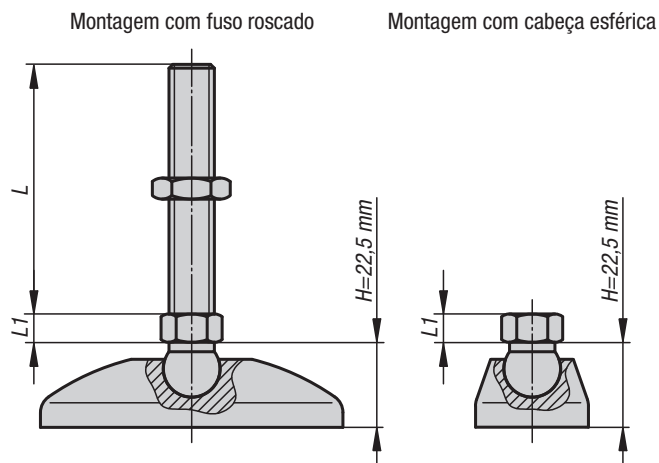
Fig. 1



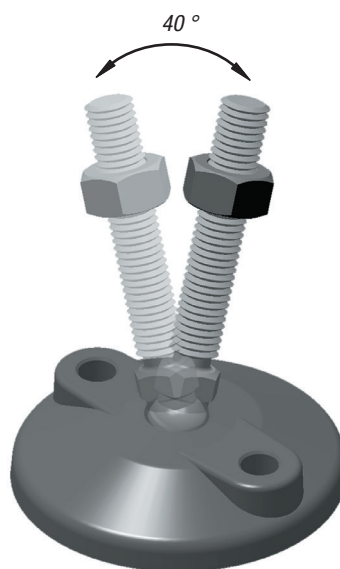
Montagem:

Introduzir a esfera do fuso roscado ou a cabeça esférica verticalmente na base dos pés niveladores articulados com a ajuda de um martelo de cabeça macia. Ambos os furos de fixação (fechados) na base dos pés niveladores articulados podem, se necessário, ser abertos facilmente com uma perfuração, de forma a permitir uma fixação da base no solo.

Fig. 2



Ângulo de inclinação do fuso roscado: ou da Cabeça esférica:



Indicação para encomenda:

Caso a base para pés niveladores articulados e o fuso roscado ou a cabeça esférica devam ser fornecidos montados, favor indicar o número de encomenda da base e do fuso ou da cabeça esférica, adicionando a denominação „montado“ (ver exemplo de encomenda na página de produtos correspondente).