

Porcas quadradas, perfil baixo DIN 562

Descrição do artigo/Imagens dos produtos



Descrição

Material:

Aço, aço inoxidável A2 ou aço inoxidável A4.

Versão:

Aço classe de dureza 11H, superfície sem tratamento (preta) ou zincado.

Aço inoxidável A2, com superfície sem tratamento.

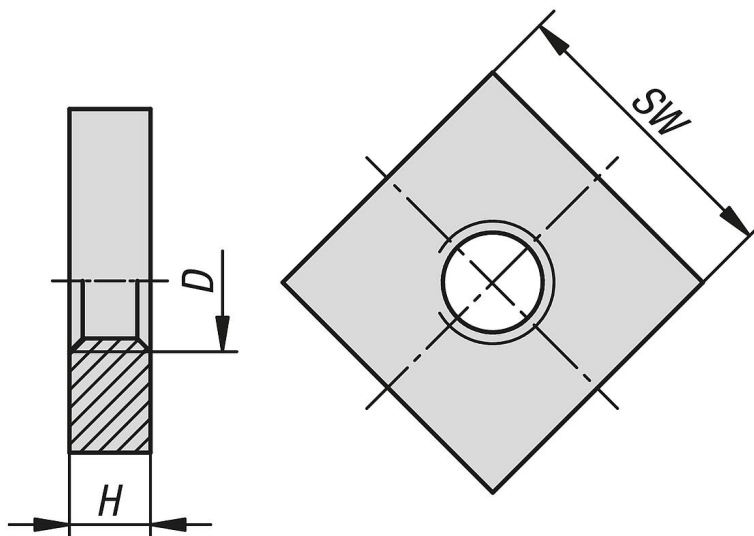
Aço inoxidável A4, com superfície sem tratamento.

Indicação:

A porca quadrada conforme a norma DIN 562, classe de produto B, é caracterizada por sua forma de estrutura plana.

As porcas quadradas são frequentemente usadas como porcas de inserção em peças moldadas por injeção ou são inseridas em perfis de encaixe (perfis extrudados de alumínio) para serem usadas como porcas de encaixe para aparafusar outros componentes. As porcas quadradas também formam a base das porcas gaiola. As porcas quadradas oferecem melhor proteção contra torção em comparação com as porcas sextavadas convencionais.

Desenhos



Visão geral dos artigos

Porcas quadradas, perfil baixo DIN 562

Código do artigo	Material do corpo básico	Superfície Corpo básico	D	H	SW
K2315.03	aço	superfície sem tratamento (preto)	M3	1,8	5,5
K2315.04	aço	superfície sem tratamento (preto)	M4	2,2	7
K2315.05	aço	superfície sem tratamento (preto)	M5	2,7	8
K2315.06	aço	superfície sem tratamento (preto)	M6	3,2	10
K2315.08	aço	superfície sem tratamento (preto)	M8	4	13
K2315.10	aço	superfície sem tratamento (preto)	M10	5	17

Porcas quadradas, perfil baixo DIN 562

Visão geral dos artigos

Código do artigo	Material do corpo básico	Superfície Corpo básico	D	H	SW
K2315.203	aço	galvanizada com zinco	M3	1,8	5,5
K2315.204	aço	galvanizada com zinco	M4	2,2	7
K2315.205	aço	galvanizada com zinco	M5	2,7	8
K2315.206	aço	galvanizada com zinco	M6	3,2	10
K2315.208	aço	galvanizada com zinco	M8	4	13
K2315.210	aço	galvanizada com zinco	M10	5	17
K2315.103	aço inoxidável A2	superfície sem tratamento	M3	1,8	5,5
K2315.104	aço inoxidável A2	superfície sem tratamento	M4	2,2	7
K2315.105	aço inoxidável A2	superfície sem tratamento	M5	2,7	8
K2315.106	aço inoxidável A2	superfície sem tratamento	M6	3,2	10
K2315.108	aço inoxidável A2	superfície sem tratamento	M8	4	13
K2315.110	aço inoxidável A2	superfície sem tratamento	M10	5	17
K2315.603	aço inoxidável A4	superfície sem tratamento	M3	1,8	5,5
K2315.604	aço inoxidável A4	superfície sem tratamento	M4	2,2	7
K2315.605	aço inoxidável A4	superfície sem tratamento	M5	2,7	8
K2315.606	aço inoxidável A4	superfície sem tratamento	M6	3,2	10
K2315.608	aço inoxidável A4	superfície sem tratamento	M8	4	13
K2315.610	aço inoxidável A4	superfície sem tratamento	M10	5	17