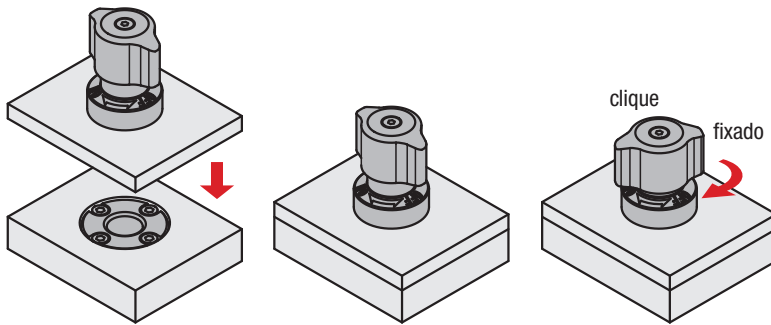


Indicação técnica para o pino de bloqueio esférico K2258 e bucha de alojamento K2259



1. Aplicação:

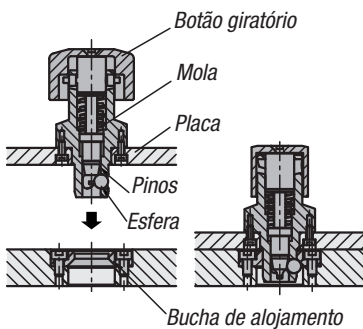


Certificar-se de que o botão giratório esteja na posição OFF.

Insira o pino de bloqueio esférico na placa de fixação pré-montada. Gire o botão giratório para a posição „ON“. Ao atingir o ponto de aperto, o dispositivo emite um clique audível.

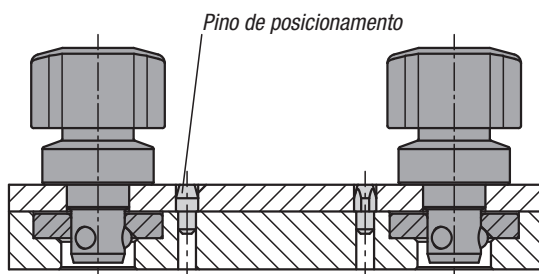
2. Função:

O pino cônico pressiona as esferas contra a superfície cônica da bucha de alojamento e fixa as duas placas.

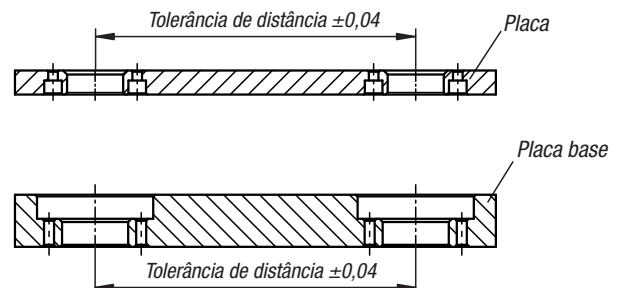


Repetibilidade:

Pode-se obter uma maior repetibilidade com a ajuda de pinos de posicionamento adicionais (não incluídos no fornecimento).



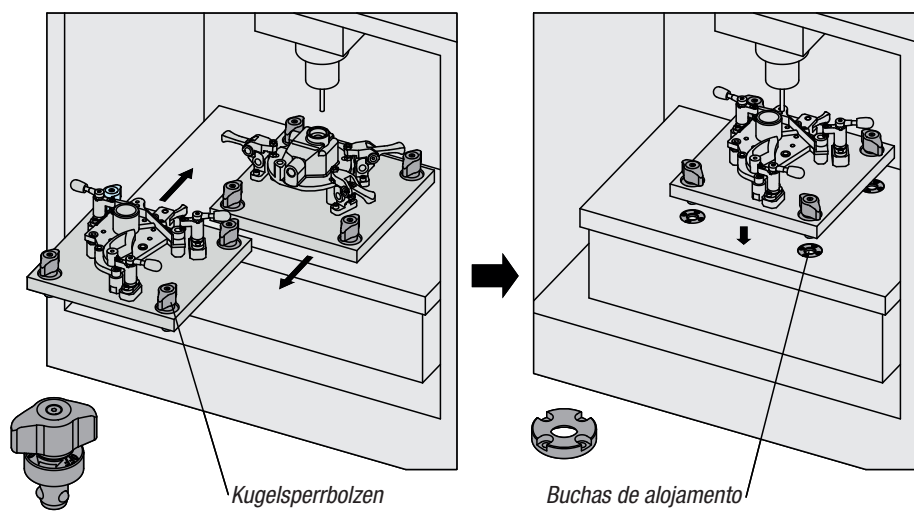
Tolerâncias de fabricação



Exemplo de aplicação:



Troca do dispositivo de processamento



Troca do dispositivo de soldagem

